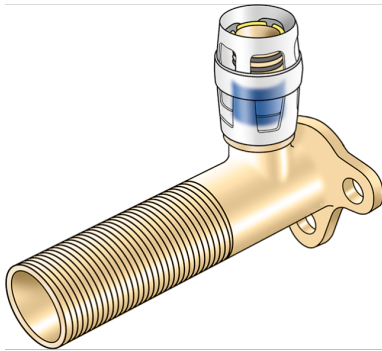


KELOX

KMP481 KELOX-PROTEC Wandscheibe 90° mit AG 50mm 20x1/2"x50

73256D02

Anwendungsbereiche



Steck-Wandscheibe mit AG 50 mm, aus entzinkungsbeständigem Messing (DZR), inkl. Stechhülse aus transparentem Polyamid, O-Ringen, Auszugsbarrieren und Protectorringen als Einschubsicherung

Gesamthöhe: 1/2" - 85mm

Zertifizierungen



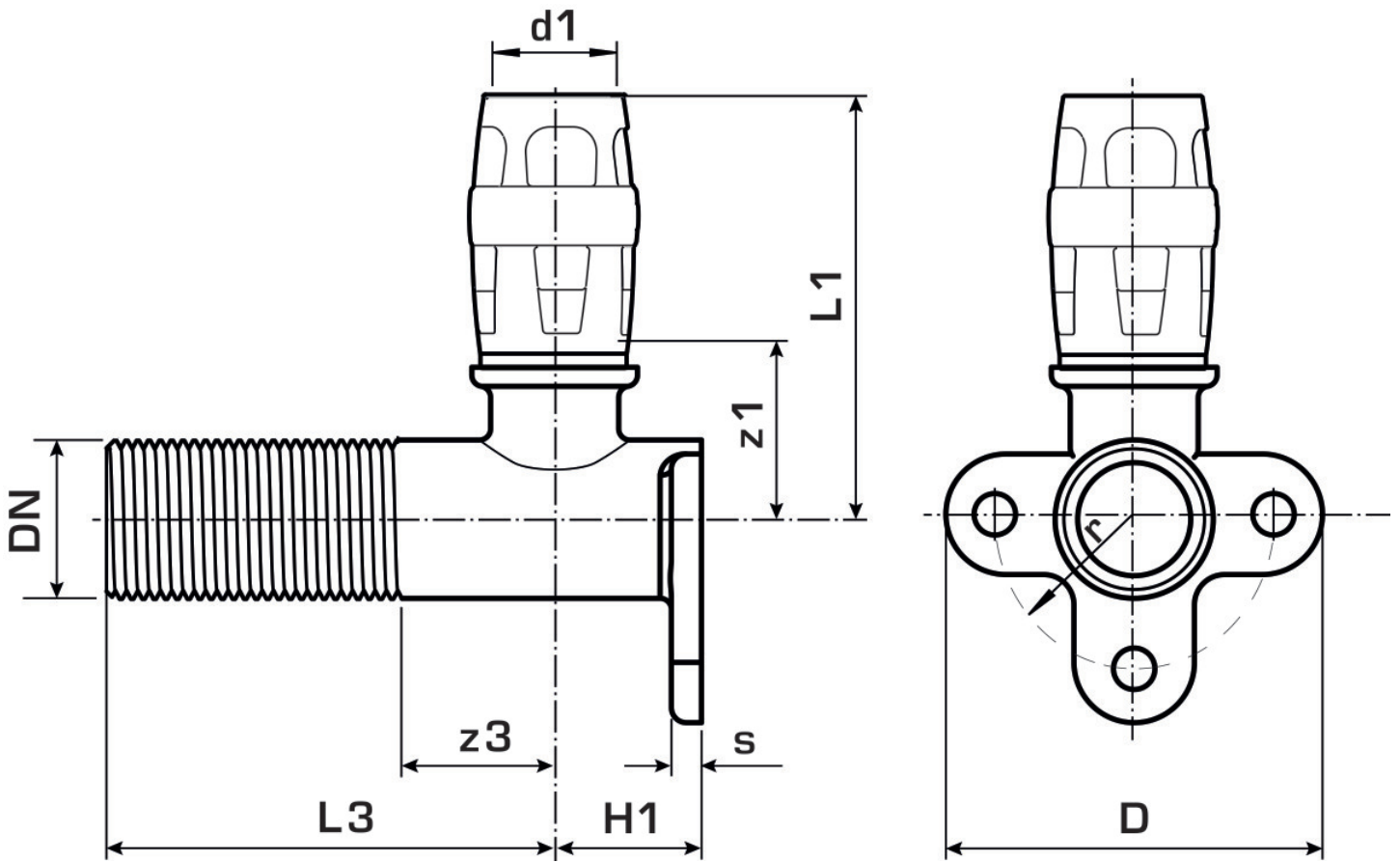
Spezifikationen

technische Eigenschaften

Maximaler Arbeitsdruck bei 20°C 10 bar

Produktinformation

VPE1	10,00 SA1
VPE2	60,00 KT1
Gewicht	0,196 KGM
Text	KELOX-PROTEC Wandscheibe 90° mit AG 50mm
INTRNR	74122000
Hauptwarengruppe	KELOX
Warengruppe	KELOX-PROtec Steckformstücke
Code	KMP481



Art. Nr	Bezeichnung	d1 mm	d1 mm	L1 mm	L3 mm	z1 mm	z3 mm
73256D02	20x1/2"x50	20	20	60	60	27	10