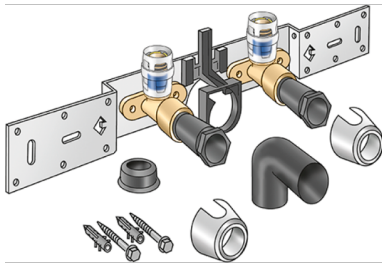


KELOX

KMP485SB KELOX-PROTEC Anschluss-Set mit Siphonbogen 20x1/2" 8-10cm

73264D02

Anwendungsbereiche



Mit KMP480 Wandscheibe, schallgedämmt, Stopfen, Metallhalterung, Dübel und Befestigungselemente, inkl. Siphonanschlussbogen d50mm und GI-Nippel d30
KEINE Gewinderohre und Tempergussfittings eindrehen!

Zertifizierungen



KE KELIT GmbH

A 4020 Linz, Ignaz-Mayer-Straße 17, Austria, Europe

TELEFON +43 (0) 50 779 E-MAIL office@kekelit.com

www.kekelit.com

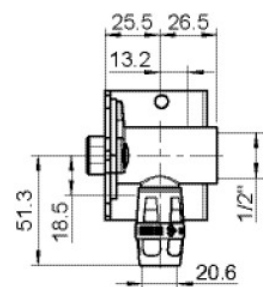
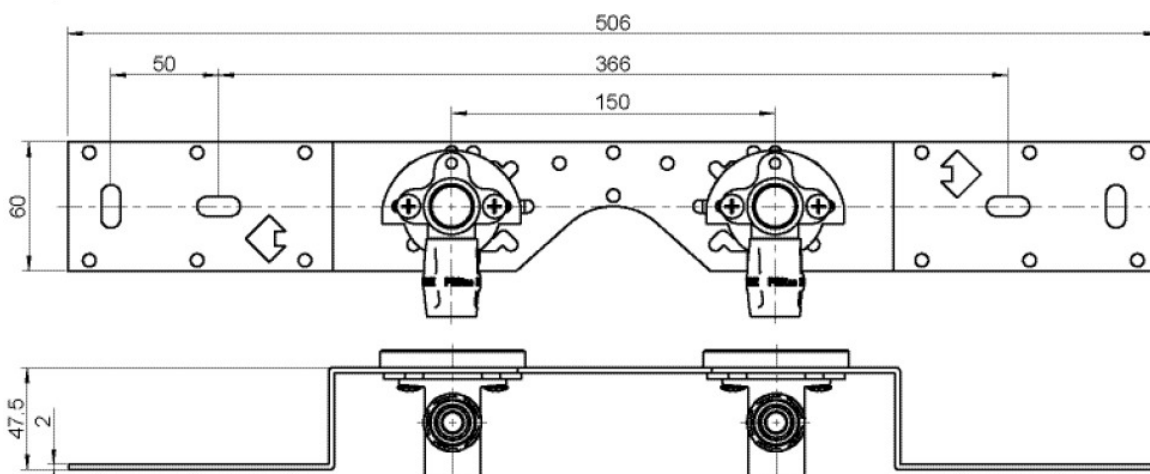
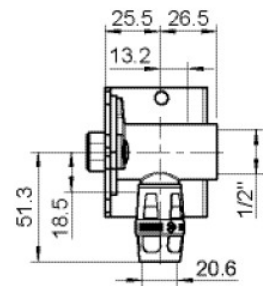
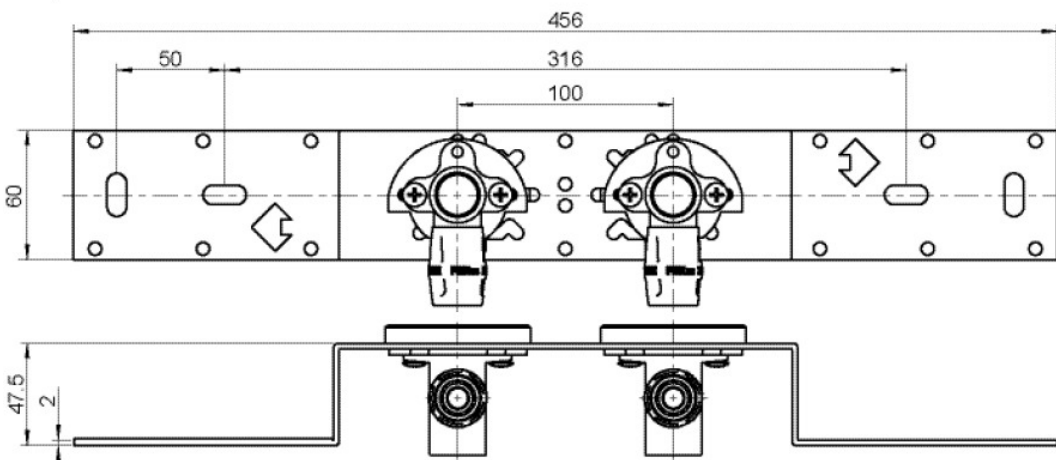
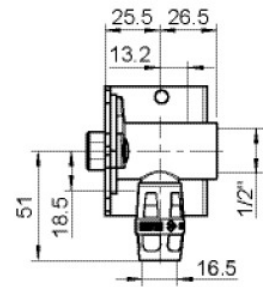
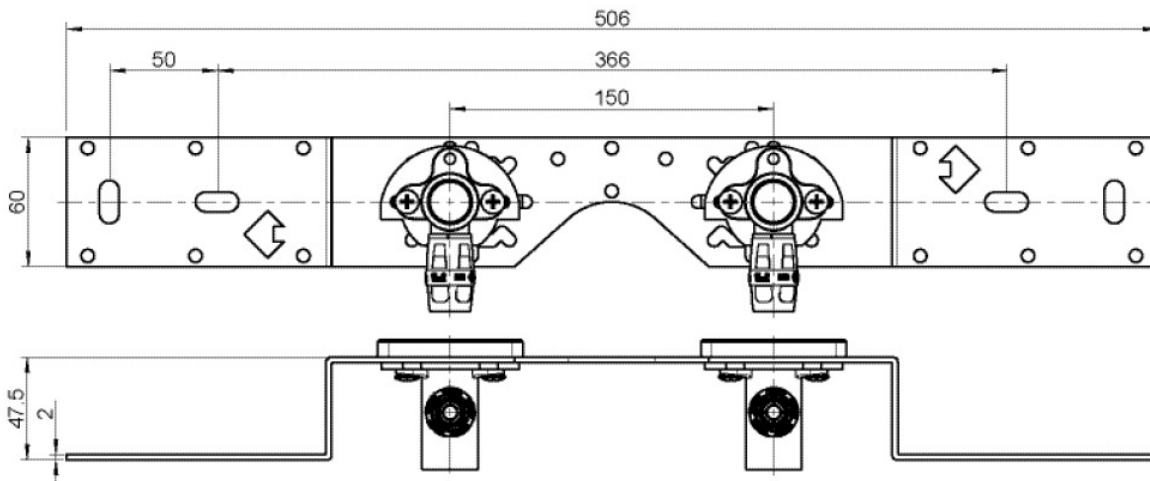
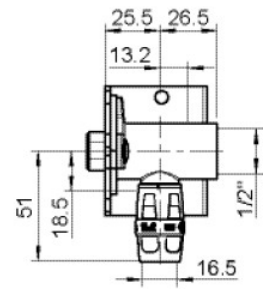
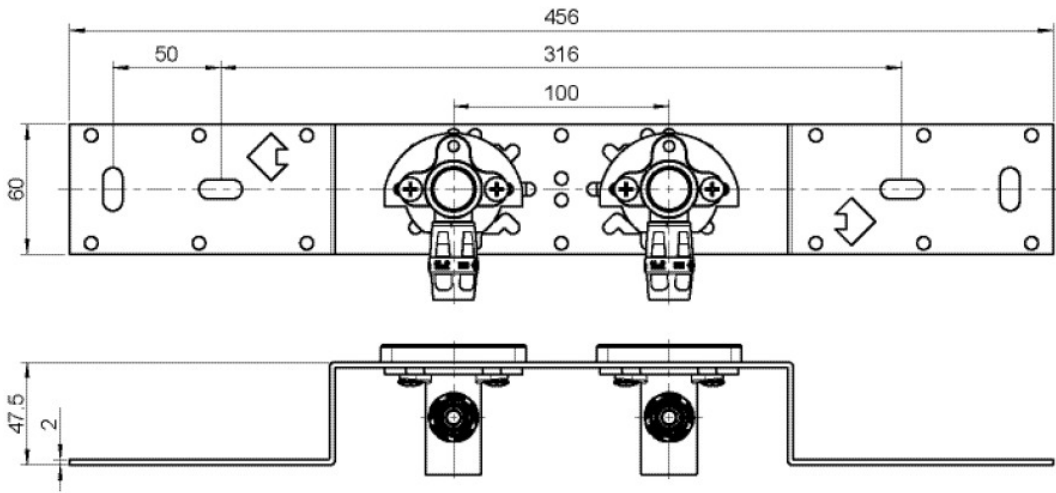
Spezifikationen

Artikelinformationen

Anschluss 1 Einsteck (Push-Fitting)

Produktinformation

VPE1	1,00 KT1
VPE2	15,00 KT2
Gewicht	1,074 KGM
Text	KELOX-PROTEC Anschluss-Set mit Siphonbogen
INTRNR	74122000
Hauptwarengruppe	KELOX
Warengruppe	KELOX-PROtec Steckformstücke
Code	KMP485SB



KE KELIT GmbH

A 4020 Linz, Ignaz-Mayer-Straße 17, Austria, Europe

TELEFON +43 (0) 50 779 **E-MAIL** office@kekelit.com

www.kekelit.com

Art. Nr	Bezeichnung
73264D02	20x1/2" 8-10cm



KE KELIT GmbH
A 4020 Linz, Ignaz-Mayer-Straße 17, Austria, Europe
TELEFON +43 (0) 50 779 **E-MAIL** office@kekelit.com
www.kekelit.com