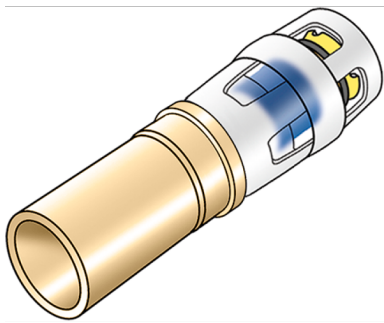


# KELOX

## KMP489 KELOX-PROTEC - STEELFIX Übergang 20/22

73272DD0

### Anwendungsbereiche



Press-Steck-Übergang gerade von Steelfix-, Copperfix Rohrmaß auf KELOX-PROTEC-Steckmuffe aus Rotguss, inkl. Stechhülse aus transparentem Polyamid, O-Ringen, Auszugsbarrieren und Protectorring als Einschubsicherung

**ACHTUNG!** Anschluss an Rohrende nur als Schraub- oder Pressverbindung geeignet!

## Zertifizierungen



# Spezifikationen

## Artikelinformationen

<b>Anschluss 1</b>	Einsteck (Push-Fitting)
<b>Anschluss 2</b>	Zapfen/Rohrende
<b>Form</b>	gerade

## technische Eigenschaften

<b>Maximaler Arbeitsdruck bei 20°C</b>	10 bar
--	--------

## Produktinformation

<b>VPE1</b>	10,00 SA1
<b>VPE2</b>	100,00 KT1
<b>Gewicht</b>	0,068 KGM
<b>Text</b>	KELOX-PROTEC - STEELFIX Übergang
<b>INTRNR</b>	74122000
<b>Hauptwarengruppe</b>	KELOX
<b>Warengruppe</b>	KELOX-PROtec Steckformstücke
<b>Code</b>	KMP489



Art. Nr	Bezeichnung	d1 mm	d2 mm	L1 mm	L2 mm	z1 mm
73272DD0	20/22	20	22	47	21	16