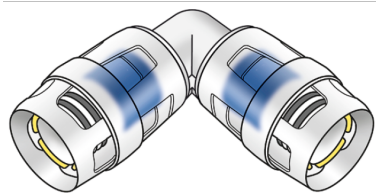


KELOX

KWP420 KELOX-PROTEC PPSU Winkel 90° 16

73603BB0

Anwendungsbereiche



Steck-Winkel 90° für Richtungsänderungen mit minimalem Radius, aus PPSU, inkl. Steckhülse aus transparentem Polyamid, O-Ringen, Auszugsbarrieren und Protectorring als Einschubsicherung

Zertifizierungen



KE KELIT GmbH

A 4020 Linz, Ignaz-Mayer-Straße 17, Austria, Europe

TELEFON +43 (0) 50 779 E-MAIL office@kekelit.com

www.kekelit.com

Spezifikationen

Artikelinformationen

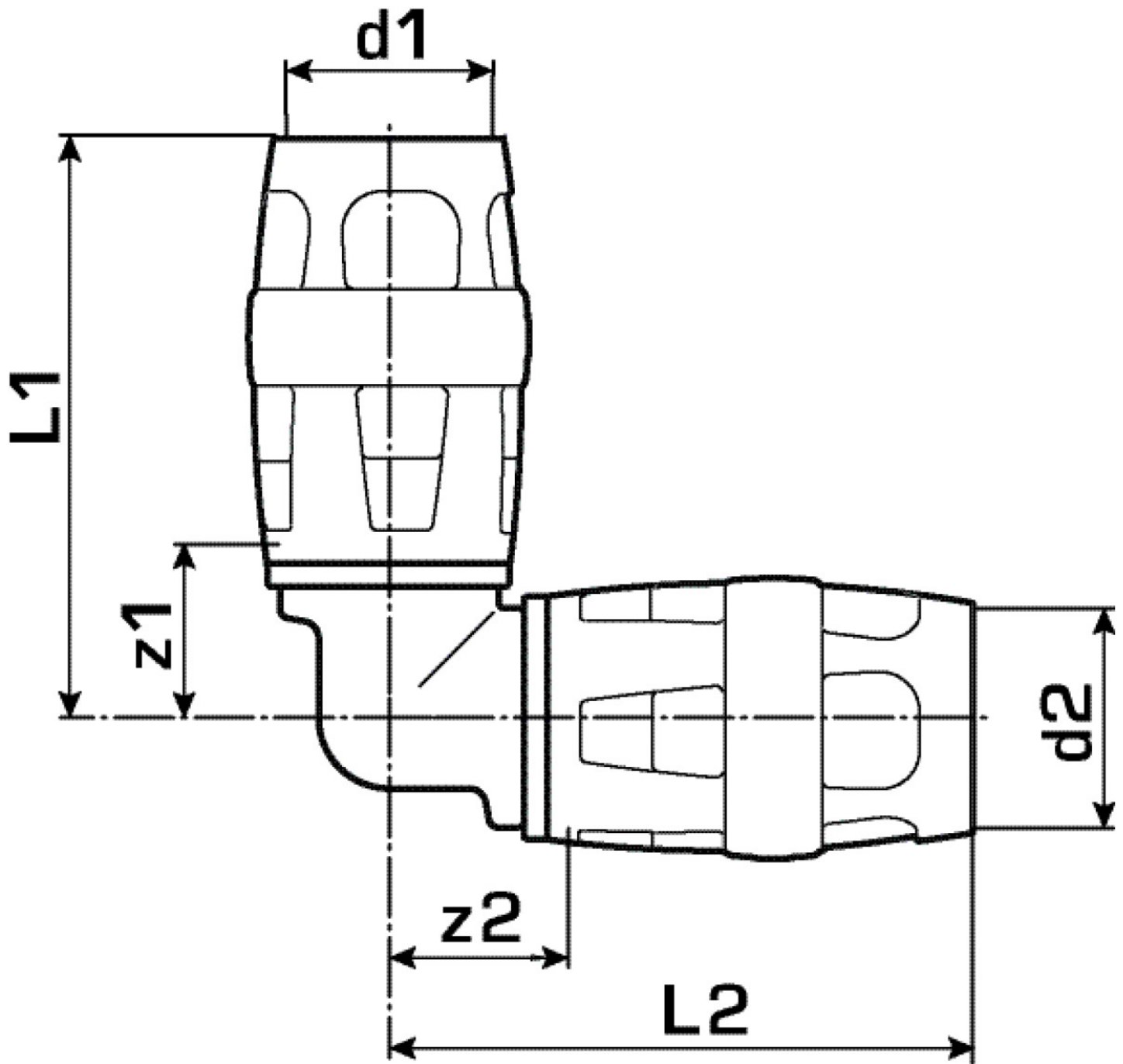
Anschluss 1	Einsteck (Push-Fitting)
Anschluss 2	Einsteck (Push-Fitting)
Ausführung	sonstige
Form	Winkel
Winkel	90 °

technische Eigenschaften

Maximaler Arbeitsdruck bei 20°C	10 bar
--	--------

Produktinformation

VPE1	10,00 SA1
VPE2	150,00 KT1
Gewicht	0,023 KGM
Text	KELOX-PROTEC PPSU Winkel 90°
INTRNR	39174000
Hauptwarengruppe	KELOX
Warengruppe	KELOX-PROtec-PPSU Steckformstücke
Code	KWP420



Art. Nr	Bezeichnung	d1 mm	d2 mm	L1 mm	L2 mm	z1 mm	z2 mm
73603BB0	16	16	16	46	46	14,5	14,5