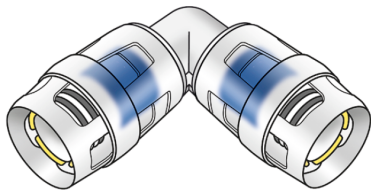


# KELOX

## KWP420 KELOX-PROTEC PPSU Winkel 90° 20

73603DD0

### Anwendungsbereiche



Steck-Winkel 90° für Richtungsänderungen mit minimalem Radius, aus PPSU, inkl. Steckhülse aus transparentem Polyamid, O-Ringen, Auszugsbarrieren und Protectorring als Einschubsicherung

### Zertifizierungen



# Spezifikationen

## Artikelinformationen

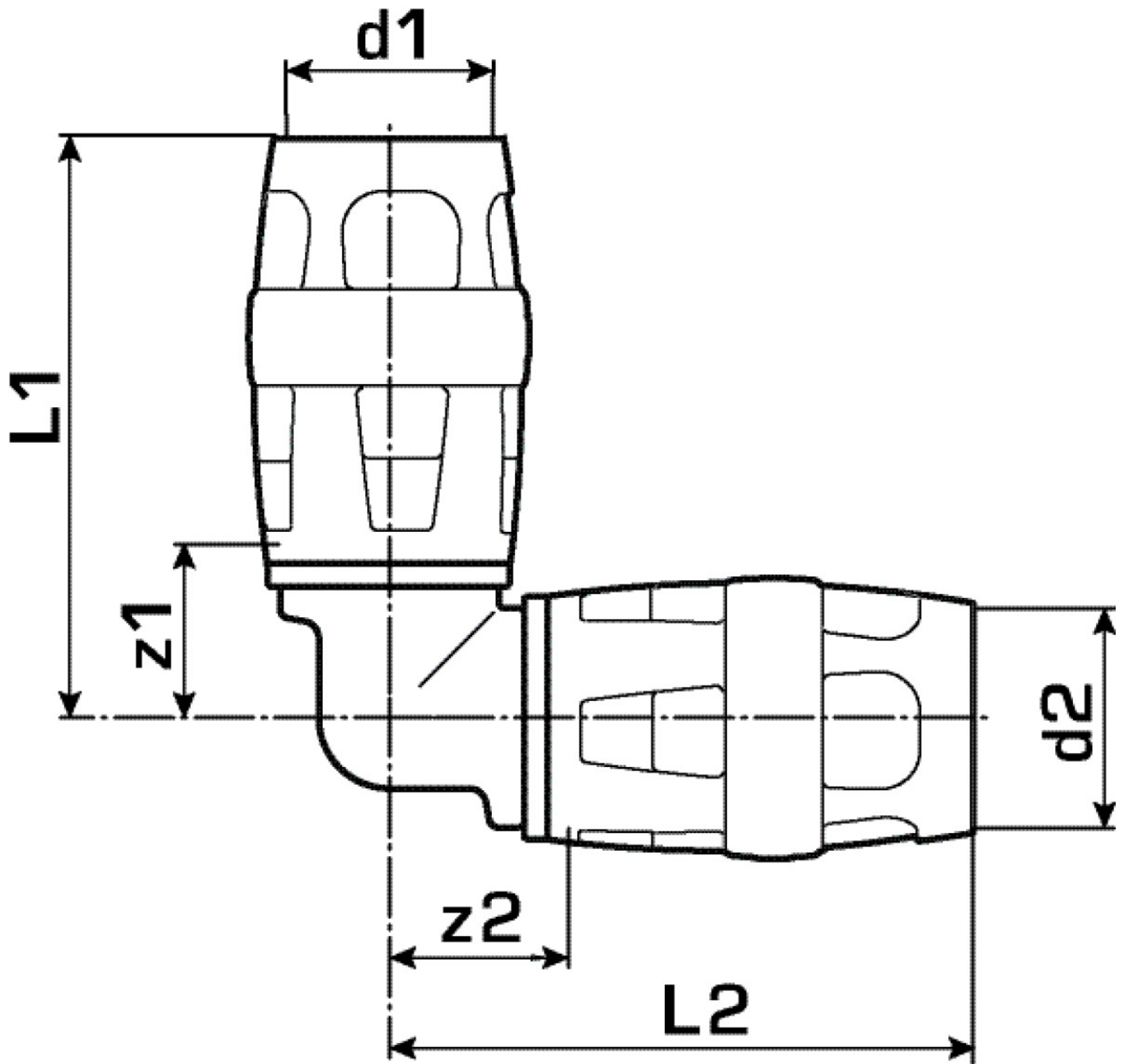
<b>Anschluss 1</b>	Einsteck (Push-Fitting)
<b>Anschluss 2</b>	Einsteck (Push-Fitting)
<b>Ausführung</b>	sonstige
<b>Form</b>	Winkel
<b>Winkel</b>	90 °

## technische Eigenschaften

<b>Maximaler Arbeitsdruck bei 20°C</b>	10 bar
--	--------

## Produktinformation

<b>VPE1</b>	10,00 SA1
<b>VPE2</b>	100,00 KT1
<b>Gewicht</b>	0,032 KGM
<b>Text</b>	KELOX-PROTEC PPSU Winkel 90°
<b>INTRNR</b>	39174000
<b>Hauptwarengruppe</b>	KELOX
<b>Warengruppe</b>	KELOX-PROtec-PPSU Steckformstücke
<b>Code</b>	KWP420



Art. Nr	Bezeichnung	d1 mm	d2 mm	L1 mm	L2 mm	z1 mm	z2 mm
73603DD0	20	20	20	48,5	48,5	16,5	16,5