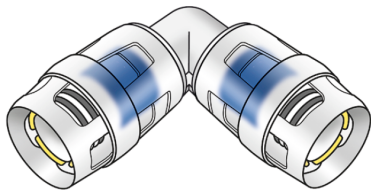


KELOX

KWP420 KELOX-PROTEC PPSU Winkel 90° 25

73603EE0

Anwendungsbereiche



Steck-Winkel 90° für Richtungsänderungen mit minimalem Radius, aus PPSU, inkl. Steckhülse aus transparentem Polyamid, O-Ringen, Auszugsbarrieren und Protectorring als Einschubsicherung

Zertifizierungen



Spezifikationen

Artikelinformationen

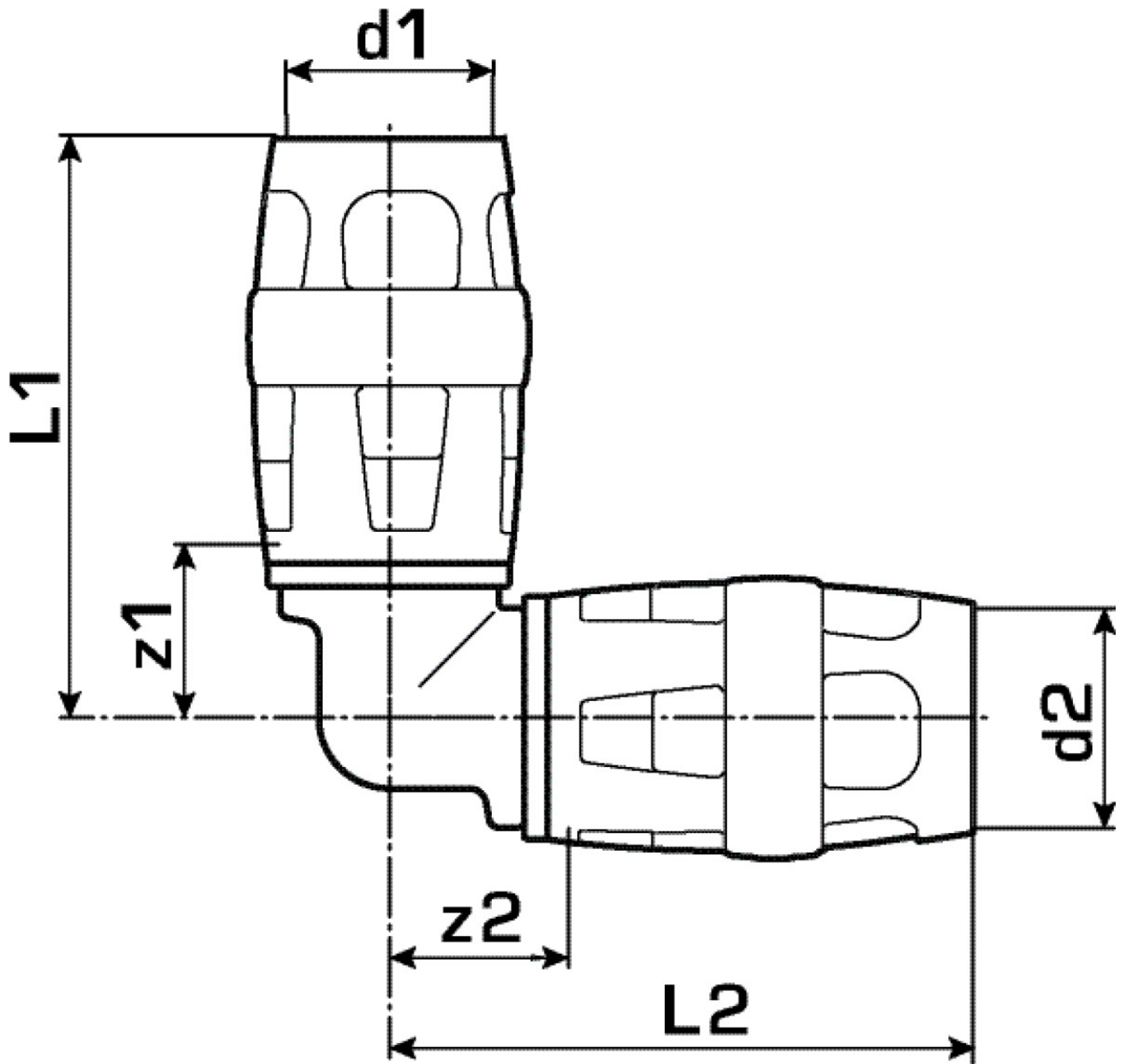
Anschluss 1	Einsteck (Push-Fitting)
Anschluss 2	Einsteck (Push-Fitting)
Ausführung	sonstige
Form	Winkel
Winkel	90 °

technische Eigenschaften

Maximaler Arbeitsdruck bei 20°C	10 bar
--	--------

Produktinformation

VPE1	10,00 SA1
VPE2	70,00 KT1
Gewicht	0,047 KGM
Text	KELOX-PROTEC PPSU Winkel 90°
INTRNR	39174000
Hauptwarengruppe	KELOX
Warengruppe	KELOX-PROtec-PPSU Steckformstücke
Code	KWP420



Art. Nr	Bezeichnung	d1 mm	d2 mm	L1 mm	L2 mm	z1 mm	z2 mm
73603EE0	25	25	25	58	58	20,5	20,5