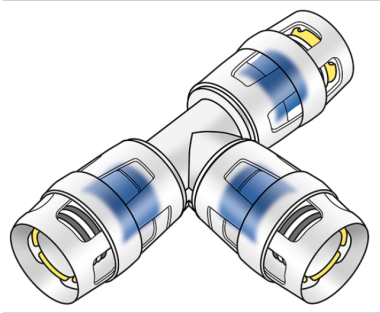


KELOX

KWP440 KELOX-PROTEC PPSU T-Stück 20/16/16

73610DBB

Anwendungsbereiche



Steck-T-Stück egal oder reduziert, aus PPSU, inkl. Steckhülse aus transparentem Polyamid, O-Ringen, Auszugsbarrieren und Protectorring als Einschubsicherung

Zertifizierungen



Spezifikationen

Artikelinformationen

Anschluss 1	Einsteck (Push-Fitting)
Anschluss 2	Einsteck (Push-Fitting)
Anschluss 3	Einsteck (Push-Fitting)
Ausführung	T-Stück
Winkel	90 °

technische Eigenschaften

Maximaler Arbeitsdruck bei 20°C	10 bar
--	--------

Produktinformation

VPE1	10,00 SA1
VPE2	80,00 KT1
Gewicht	0,040 KGM
Text	KELOX-PROTEC PPSU T-Stück
INTRNR	39174000
Hauptwarengruppe	KELOX
Warengruppe	KELOX-PROtec-PPSU Steckformstücke
Code	KWP440



Art. Nr	Bezeichnung	d1 mm	d2 mm	d3 mm	L1 mm	L2 mm	L3 mm	z1 mm	z2 mm	z3 mm
73610DBE	20/16/16	20	16	16	48	48	48	16	16	17