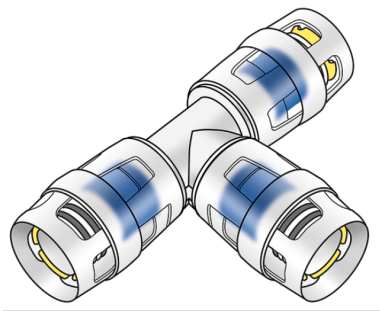


# KELOX

## KWP440 KELOX-PROTEC PPSU T-Stück 25/20/20

73610EDD

### Anwendungsbereiche



Steck-T-Stück egal oder reduziert, aus PPSU, inkl. Stechhülse aus transparentem Polyamid, O-Ringen, Auszugsbarrieren und Protectorring als Einschubsicherung

### Zertifizierungen



# Spezifikationen

## Artikelinformationen

|                    |                         |
|--------------------|-------------------------|
| <b>Anschluss 1</b> | Einsteck (Push-Fitting) |
| <b>Anschluss 2</b> | Einsteck (Push-Fitting) |
| <b>Anschluss 3</b> | Einsteck (Push-Fitting) |
| <b>Ausführung</b>  | T-Stück                 |
| <b>Winkel</b>      | 90 °                    |

## technische Eigenschaften

|  |        |
|--|--------|
| <b>Maximaler Arbeitsdruck bei 20°C</b> | 10 bar |
|--|--------|

## Produktinformation

|                         |                                   |
|-------------------------|-----------------------------------|
| <b>VPE1</b>             | 4,00 SA1                          |
| <b>VPE2</b>             | 48,00 KT1                         |
| <b>Gewicht</b>          | 0,059 KGM                         |
| <b>Text</b>             | KELOX-PROTEC PPSU T-Stück         |
| <b>INTRNR</b>           | 39174000                          |
| <b>Hauptwarengruppe</b> | KELOX                             |
| <b>Warengruppe</b>      | KELOX-PROtec-PPSU Steckformstücke |
| <b>Code</b>             | KWP440                            |



| Art. Nr  | Bezeichnung | d1 mm | d2 mm | d3 mm | L1 mm | L2 mm | L3 mm | z1 mm | z2 mm | z3 mm |
|----------|-------------|-------|-------|-------|-------|-------|-------|-------|-------|-------|
| 73610EDI | 25/20/20    | 25    | 20    | 20    | 55    | 55    | 55    | 18    | 23    | 23    |