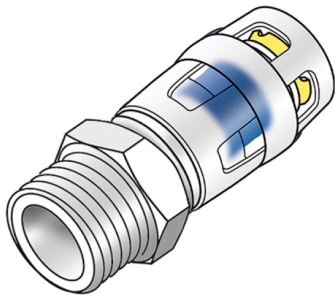


KELOX

KWP450 KELOX-PROTEC PPSU Übergang mit AG 16x1/2"

73702B02

Anwendungsbereiche



Steck-Übergang mit AG zum Eindichten mit Hanf, aus PPSU, inkl. Steckhülse aus transparentem Polyamid, O-Ringen, Auszugsbarrieren und Protectorring als Einschubsicherung

KEINE Flüssigdichtmittel oder Dichtfäden verwenden!

Zertifizierungen



Spezifikationen

Artikelinformationen

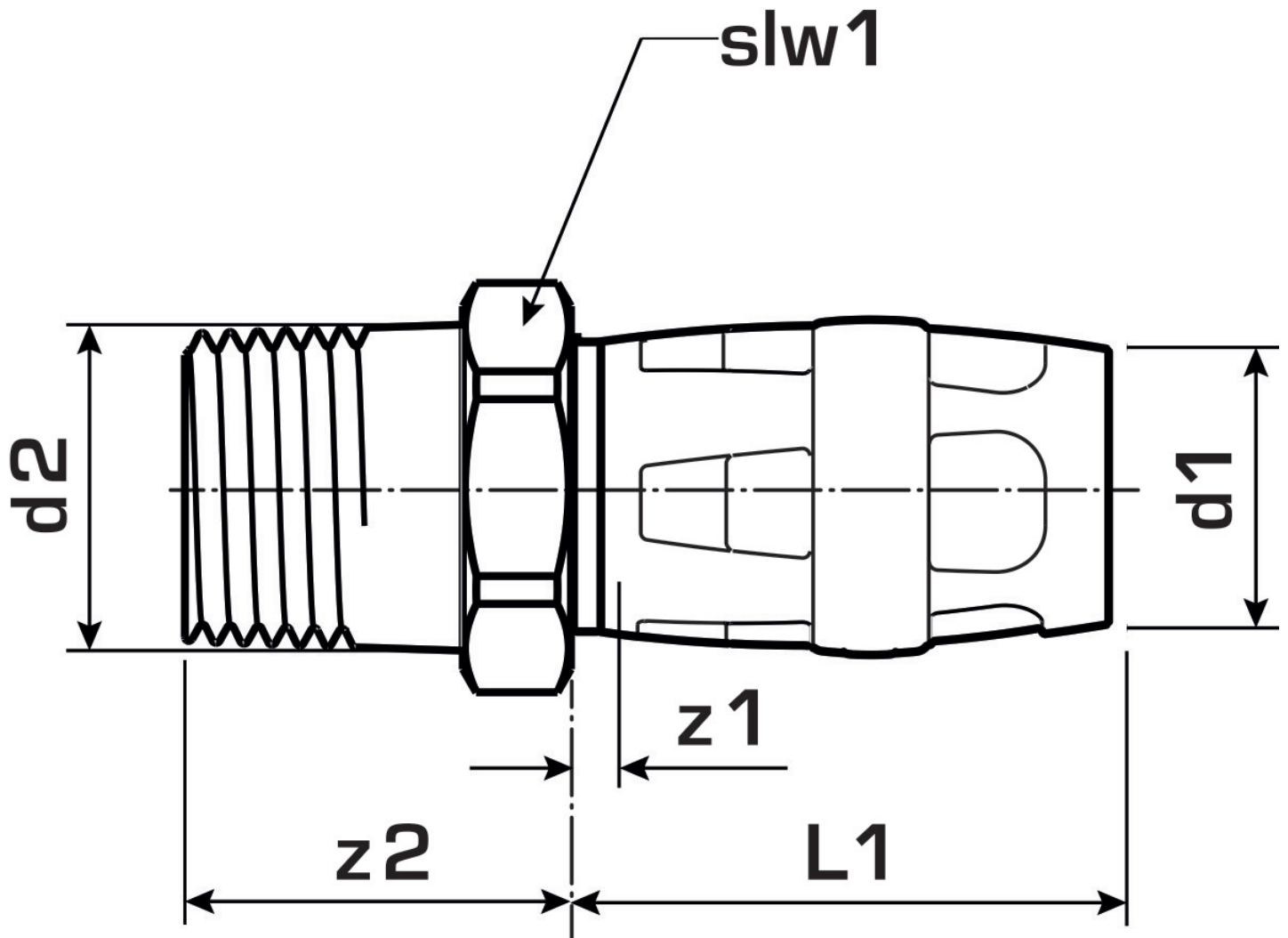
Anschluss 1	Einsteck (Push-Fitting)
Ausführung	sonstige
Form	gerade

technische Eigenschaften

Maximaler Arbeitsdruck bei 20°C	10 bar
--	--------

Produktinformation

VPE1	10,00 SA1
VPE2	180,00 KT1
Gewicht	0,025 KGM
Text	KELOX-PROTEC PPSU Übergang mit AG
INTRNR	39174000
Hauptwarengruppe	KELOX
Warengruppe	KELOX-PROtec-PPSU Steckformstücke
Code	KWP450



Art. Nr	Bezeichnung	d2 Zoll	d1 mm	L1 mm	z1 mm	z2 mm	slw1 mm
73702B02	16x1/2"	1/2 Zoll (15)	16	28	3	33	24