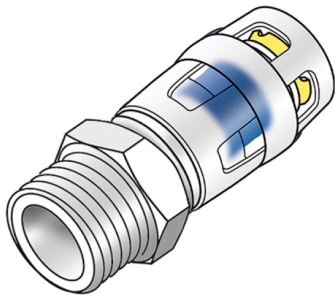


# KELOX

## KWP450 KELOX-PROTEC PPSU Übergang mit AG 20x1/2"

73702D02

### Anwendungsbereiche



Steck-Übergang mit AG zum Eindichten mit Hanf, aus PPSU, inkl. Stechhülse aus transparentem Polyamid, O-Ringen, Auszugsbarrieren und Protectorring als Einschubsicherung

KEINE Flüssigdichtmittel oder Dichtfäden verwenden!

## Zertifizierungen



# Spezifikationen

## Artikelinformationen

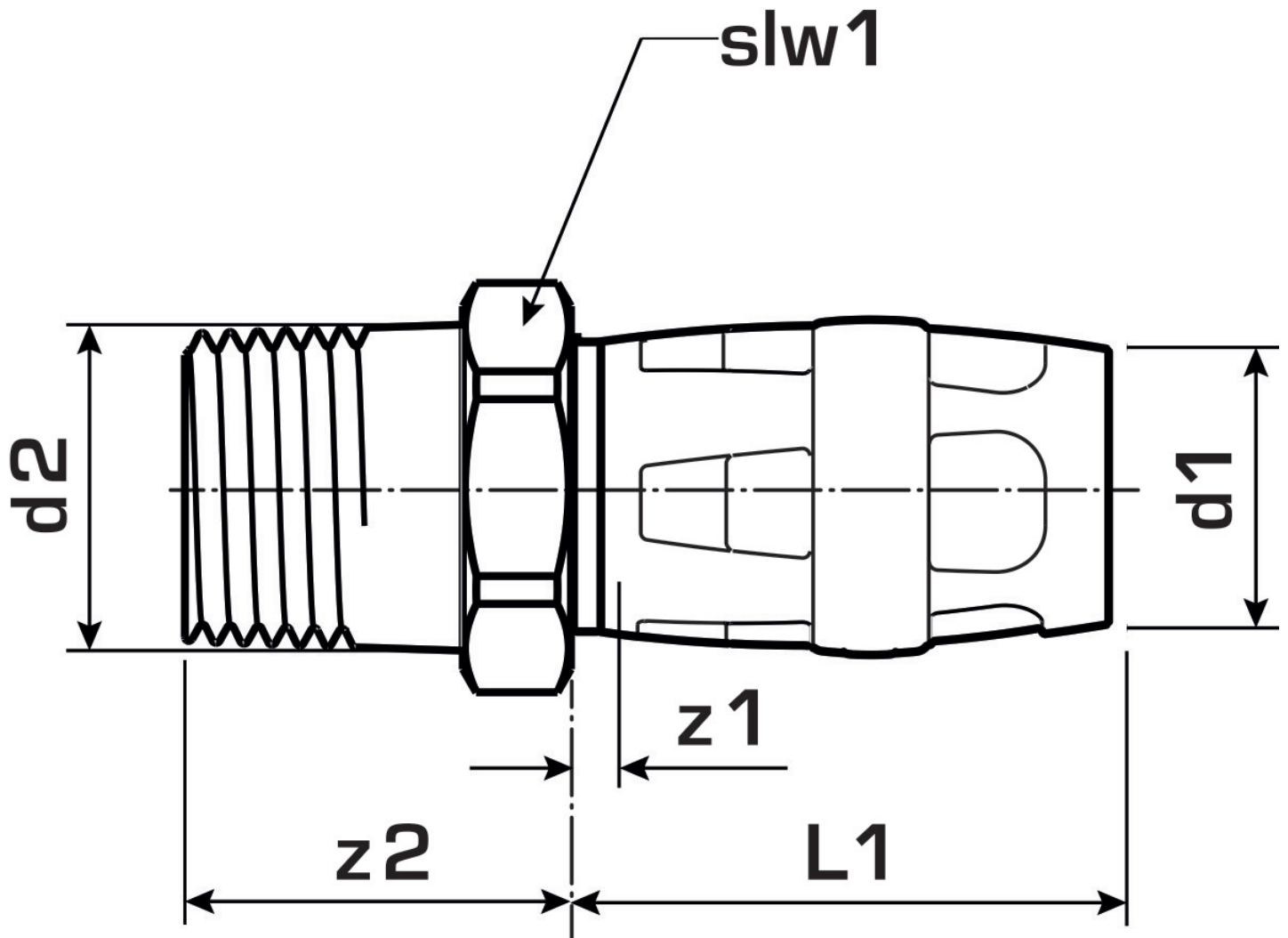
<b>Anschluss 1</b>	Einsteck (Push-Fitting)
<b>Ausführung</b>	sonstige
<b>Form</b>	gerade

## technische Eigenschaften

<b>Maximaler Arbeitsdruck bei 20°C</b>	10 bar
--	--------

## Produktinformation

<b>VPE1</b>	10,00 SA1
<b>VPE2</b>	180,00 KT1
<b>Gewicht</b>	0,027 KGM
<b>Text</b>	KELOX-PROTEC PPSU Übergang mit AG
<b>INTRNR</b>	39174000
<b>Hauptwarengruppe</b>	KELOX
<b>Warengruppe</b>	KELOX-PROtec-PPSU Steckformstücke
<b>Code</b>	KWP450



Art. Nr	Bezeichnung	d2 Zoll	d1 mm	L1 mm	z1 mm	z2 mm	slw1 mm
73702D02	20x1/2"	1/2 Zoll (15)	20	28	3	33	24