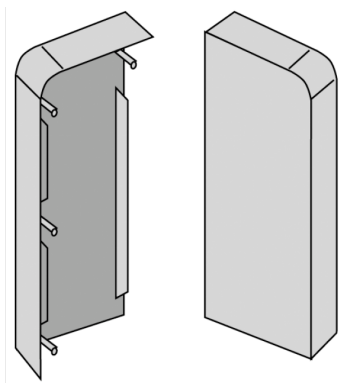


KELOX^{SL}

KM819 KELOX SL Endstück links 28 mm Eiche hell

6405330

Anwendungsbereiche



Zum Abdecken offener Sockelleistenenden, aus Polystyrol mit Prägefolie beschichtet, 28mm

Spezifikationen

Produktinformation	
VPE1	10,00 SA1
Gewicht	0,014 KGM
Text	KELOX SL Endstück links 28 mm
INTRNR	39203000
Hauptwarengruppe	KELOX SL
Warengruppe	KELOX SL Sockelleisten und Zubehör
Code	KM819

Art. Nr	Bezeichnung
6405330	Eiche hell