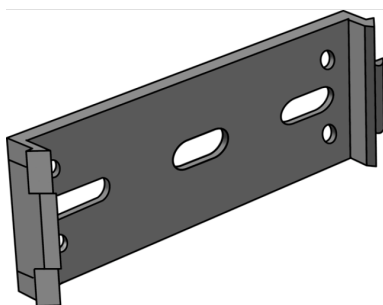


KELOX^{SL}

KM892 KELOX U-Profil Klammer 100

6466000

Anwendungsbereiche



Zum Befestigen vom U-Profil-Steigstrang, aus Kunststoff

Spezifikationen

Produktinformation	
VPE1	40,00 SA1
Gewicht	0,031 KGM
Text	KELOX U-Profil Klammer
INTRNR	73269098
Hauptwarengruppe	KELOX SL
Warengruppe	KELOX SL Sockelleisten und Zubehör
Code	KM892

Art. Nr	Bezeichnung
6466000	100