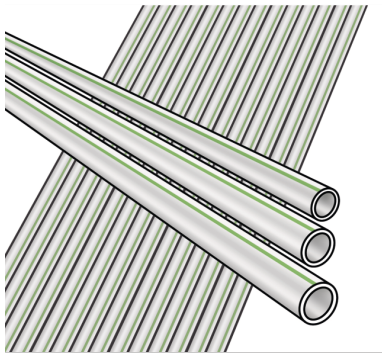


STEELOX

SMX110 STEELOX Mehrschichtverbundrohr 16x2 / 5m

57005B00

Anwendungsbereiche



STEELOX Rohr gemäß ÖNORM B 5175, sauerstoff- und wasserdampfdiffusionsdichtes Mehrschichtverbundrohr aus Edelstahl/PE-RT

Klassifizierung der Betriebsbedingungen gemäß ÖNORM B 5175 - Klasse 2:

70°C/10 bar, max. Einsatztemperatur bis zu 80°C - Störfalltemperatur 100°C (max. 100h)

Farbe: silber mit grünen Längsstreifen

Stangenlänge: 5m

Zertifizierungen



Spezifikationen

Artikelinformationen

Farbe	silber mit grünen Längsstreifen
Flexibel	1
Handelslänge	5 m
Isolierung	0

technische Eigenschaften

Maximaler Arbeitsdruck bei 20°C	10 bar
Rohrgewicht	0,11 kg/m
Rohrinhalt	0,113 l/m
Lambda Rohr	0,45 W/(m.K)
Wandrauheit	0,01 mm
Expansionskoeffizient	0,045 mm/(m.K)

Produktinformation

VPE1	125,00 BND
VPE2	4125,00 HOB
L	5 m
Gewicht	0,117 KGM
Text	STEELOX Mehrschichtverbundrohr
INTRNR	39173900
Code	SMX110



Art. Nr	Bezeichnung	d1 mm	Rohrinhalt l/m	s mm
57005B00	16x2 / 5m	16	0,113	2



KE KELIT GmbH

A 4020 Linz, Ignaz-Mayer-Straße 17, Austria, Europe

TELEFON +43 (0) 50 779 **E-MAIL** office@kekelit.com

www.kekelit.com