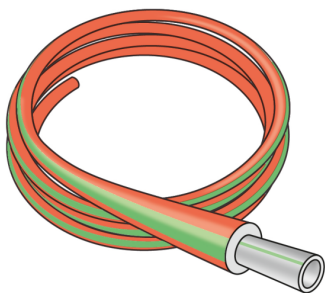


STEELOX

SMX130 STEELOX Plus-Rohr - 9mm 20x2,25

57014D00

Anwendungsbereiche



STEELOX Rohr gemäß ÖNORM B 5175, sauerstoff- und wasserdampfdiffusionsdichtes Mehrschichtverbundrohr aus Edelstahl/PE-RT, mit werkseitig aufgebracht 9mm geschlossenzelliger Weichschaumstoffisolierung und Schutzmantel aus zähelastischer PE-Folie
Klassifizierung der Betriebsbedingungen gemäß ÖNORM B 5175 - Klasse 2:

70°C/10 bar, max. Einsatztemperatur bis zu 80°C - Störfalltemperatur 100°C (max. 100h)

Isolierstärke: 9mm

Farbe: rot

Rollenware

Zertifizierungen



Spezifikationen

Artikelinformationen

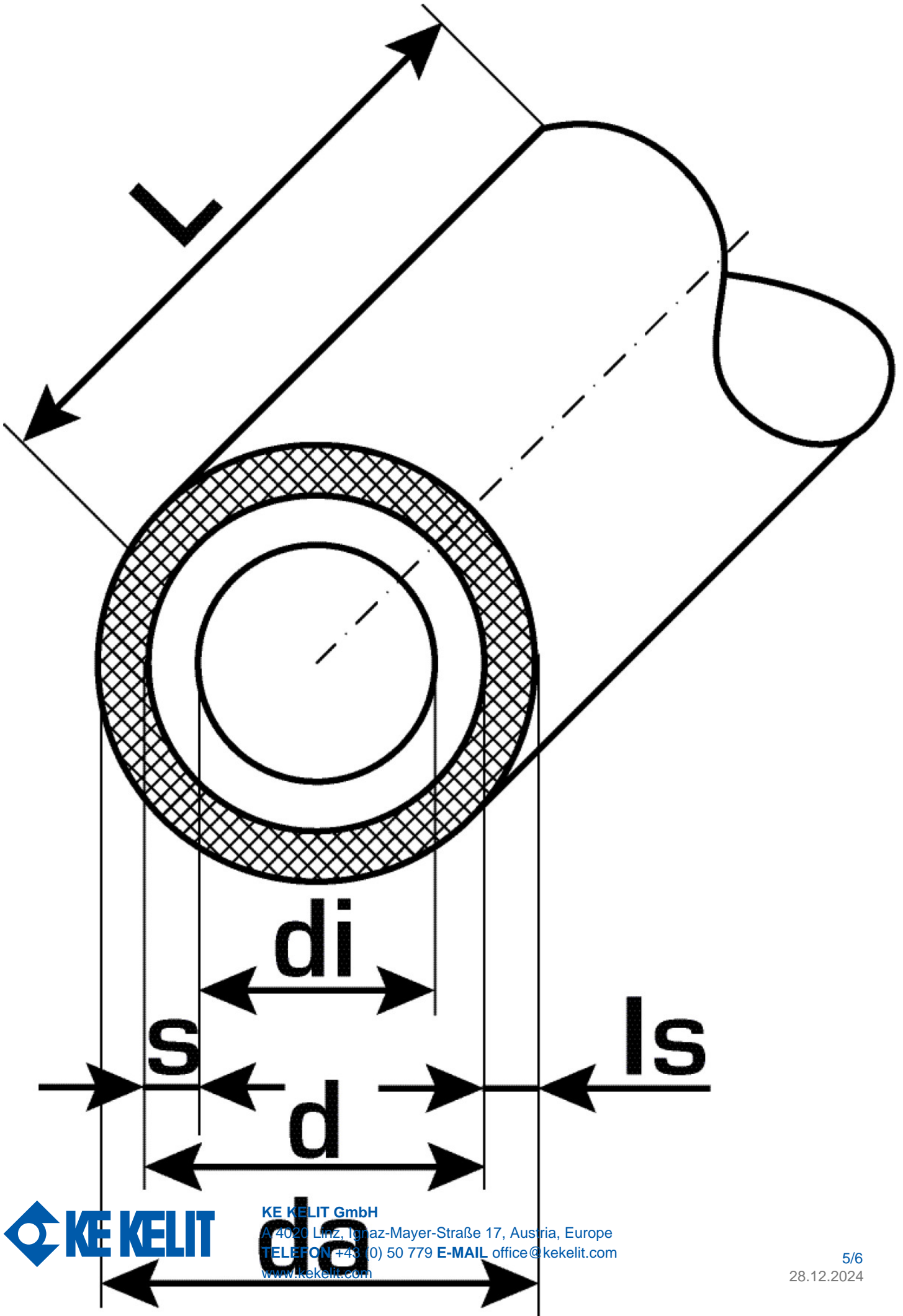
Farbe	silber mit grünen Längsstreifen
Farbe Isolierung	rot
Flexibel	1
Handelslänge	50 m
Isolierung	1

technische Eigenschaften

Maximaler Arbeitsdruck bei 20°C	10 bar
Dicke thermische Isolierung	9 mm
Rohrgewicht	0,23 kg/m
Rohrinhalt	0,189 l/m
Lambda Rohr	0,45 W/(m.K)
Wandrauheit	0,01 mm
Expansionskoeffizient	0,045 mm/(m.K)

Produktinformation

VPE1	50,00 ROL
VPE2	600,00 PAL
L	50 m
Gewicht	0,217 KGM
Text	STEELOX Plus-Rohr - 9mm
INTRNR	39173900
Code	SMX130



Art. Nr	Bezeichnung	d1 mm	d Mantelrohr mm	Rohrinhalt l/m	s mm
57014D00	20x2,25	20	38	0,189	2,25



KE KELIT GmbH

A 4020 Linz, Ignaz-Mayer-Straße 17, Austria, Europe

TELEFON +43 (0) 50 779 **E-MAIL** office@kekelit.com

www.kekelit.com