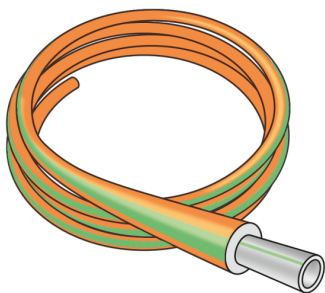


# STEELOX

## SMX133 STEELOX Plus-Rohr - 13mm 20x2,25

57018D00

### Anwendungsbereiche



STEELOX Rohr gemäß ÖNORM B 5175, sauerstoff- und wasserdampfdiffusionsdichtes Mehrschichtverbundrohr aus Edelstahl/PE-RT, mit werkseitig aufgebrachtener 13mm geschlossenzelliger Weichschaumstoffisolierung und Schutzmantel aus zähelastischer PE-Folie  
Klassifizierung der Betriebsbedingungen gemäß ÖNORM B 5175 - Klasse 2:

70°C/10 bar, max. Einsatztemperatur bis zu 80°C - Störfalltemperatur 100°C (max. 100h)

Isolierstärke: 13mm

Farbe: orange

Rollenware

## Zertifizierungen



# Spezifikationen

## Artikelinformationen

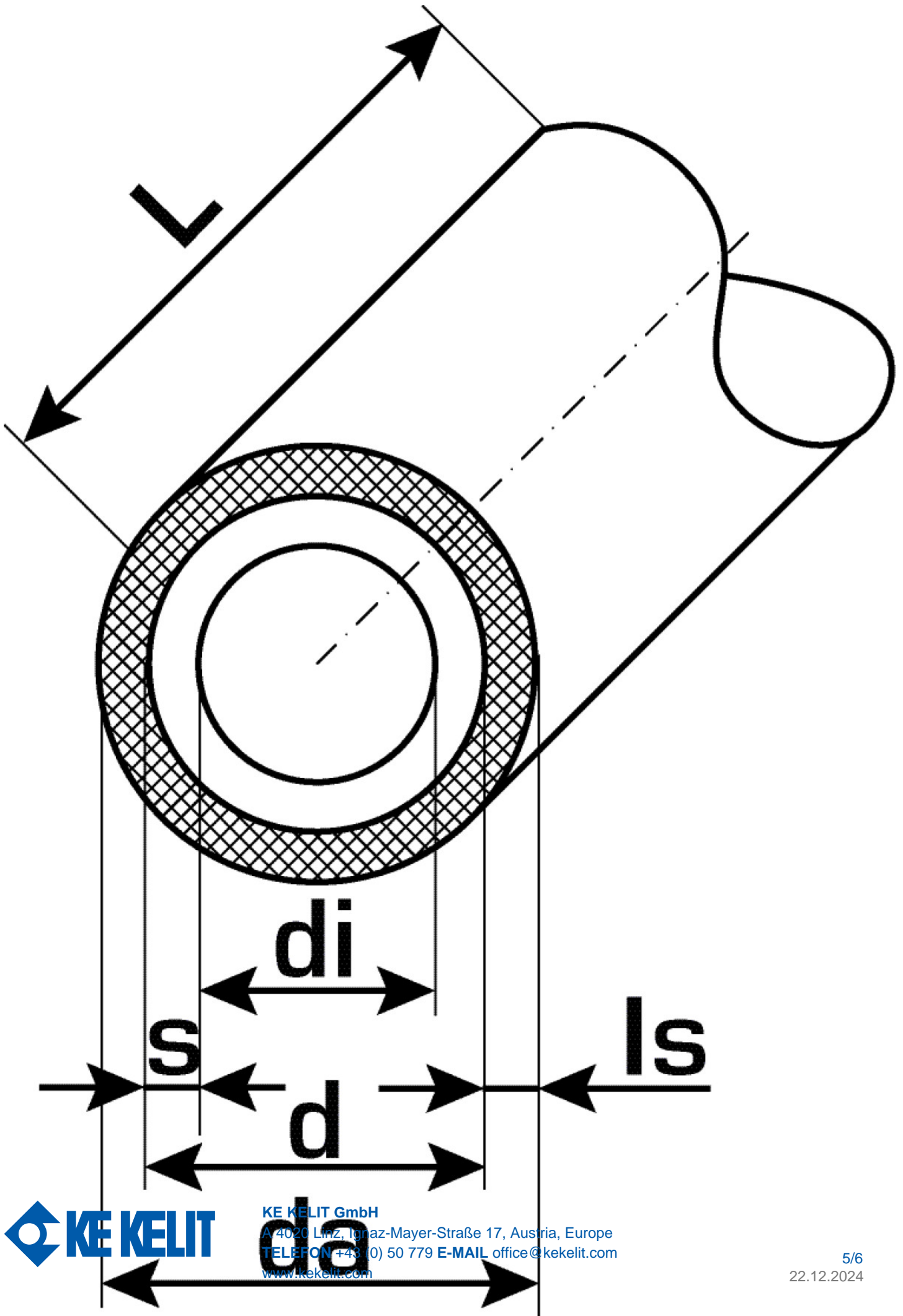
Farbe	silber mit grünen Längsstreifen
Farbe Isolierung	orange
Flexibel	1
Handelslänge	50 m
Isolierung	1

## technische Eigenschaften

Maximaler Arbeitsdruck bei 20°C	10 bar
Dicke thermische Isolierung	13 mm
Rohrgewicht	0,27 kg/m
Rohrinhalt	0,189 l/m
Lambda Rohr	0,45 W/(m.K)
Wandrauheit	0,01 mm
Expansionskoeffizient	0,045 mm/(m.K)

## Produktinformation

VPE1	50,00 ROL
VPE2	500,00 PAL
L	50 m
Gewicht	0,254 KGM
Text	STEELOX Plus-Rohr - 13mm
INTRNR	39173900
Code	SMX133



Art. Nr	Bezeichnung	d1 mm	d Mantelrohr mm	Rohrinhalt l/m	s mm
57018D00	20x2,25	20	46	0,189	2,25



**KE KELIT GmbH**

A 4020 Linz, Ignaz-Mayer-Straße 17, Austria, Europe

**TELEFON** +43 (0) 50 779 **E-MAIL** [office@kekelit.com](mailto:office@kekelit.com)

[www.kekelit.com](http://www.kekelit.com)