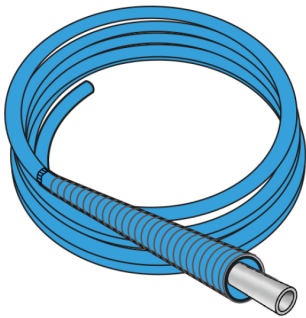


STEELOX

SMX140 STEELOX Pro-Rohr 16x2/25

57021B00

Anwendungsbereiche



STEELOX Rohr gemäß ÖNORM B 5175, sauerstoff- und wasserdampfdiffusionsdichtes Mehrschichtverbundrohr aus Edelstahl/PE-RT, mit werkseitig aufgebrachteter Umhüllung aus gewelltem, wasserundurchlässigem Überschubrohr aus PE-HD

Klassifizierung der Betriebsbedingungen gemäß ÖNORM B 5175 - Klasse 2:

70°C/10 bar, max. Einsatztemperatur bis zu 80°C - Störfalltemperatur 100°C (max. 100h)

Farbe: blau

Rollenware

Zertifizierungen



Spezifikationen

Artikelinformationen

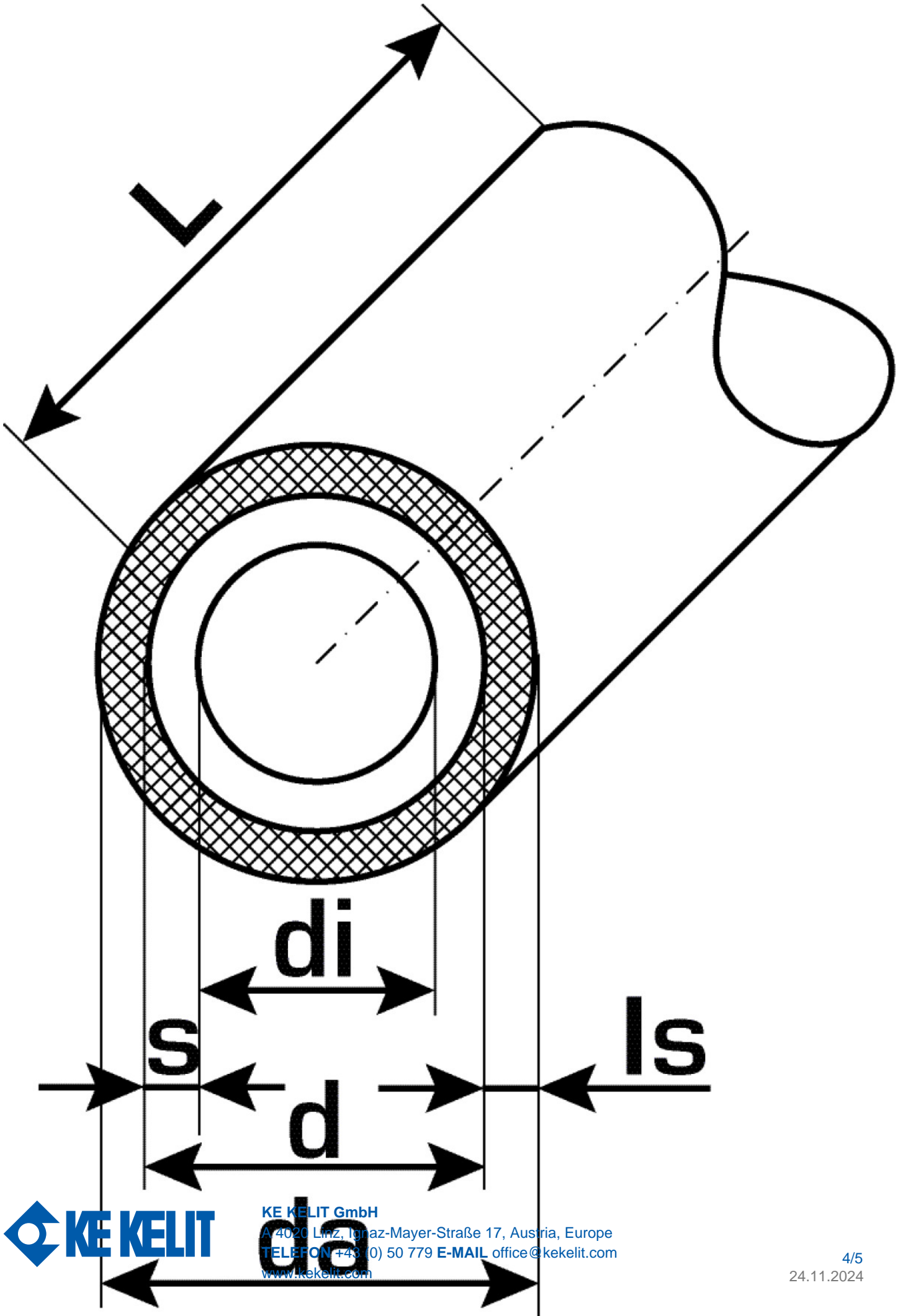
Farbe	silber mit grünen Längsstreifen
Flexibel	1
Handelslänge	50 m
Isolierung	0

technische Eigenschaften

Maximaler Arbeitsdruck bei 20°C	10 bar
Rohrgewicht	0,18 kg/m
Rohrinhalt	0,113 l/m
Lambda Rohr	0,45 W/(m.K)
Wandrauheit	0,01 mm
Expansionskoeffizient	0,045 mm/(m.K)

Produktinformation

VPE1	50,00 ROL
L	50 m
Gewicht	0,180 KGM
Text	STEELOX Pro-Rohr
INTRNR	39172110
Code	SMX140



Art. Nr	Bezeichnung	d1 mm	d Mantelrohr mm	Rohrinhalt l/m	s mm
57021B00	16x2/25	16	25	0,113	2



KE KELIT GmbH

A 4020 Linz, Ignaz-Mayer-Straße 17, Austria, Europe

TELEFON +43 (0) 50 779 **E-MAIL** office@kekelit.com

www.kekelit.com