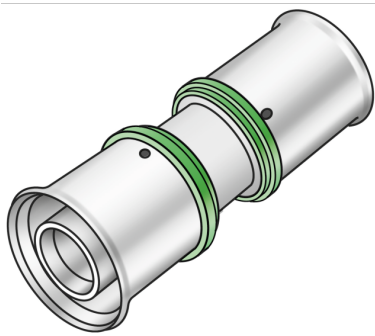


STEELOX

SMX410 STEELOX Kupplung 20/16

57100DB0

Anwendungsbereiche



Press-Kupplung egal oder reduziert, aus entzinkungsbeständigem Messing (DZR) porenfrei metallisiert, inkl. Stützhülsen mit O-Ringen und Edelstahl-Presshülsen, "unverpresst undicht"

Zertifizierungen



KE KELIT GmbH

A 4020 Linz, Ignaz-Mayer-Straße 17, Austria, Europe

TELEFON +43 (0) 50 779 E-MAIL office@kekelit.com

www.kekelit.com

Spezifikationen

Artikelinformationen

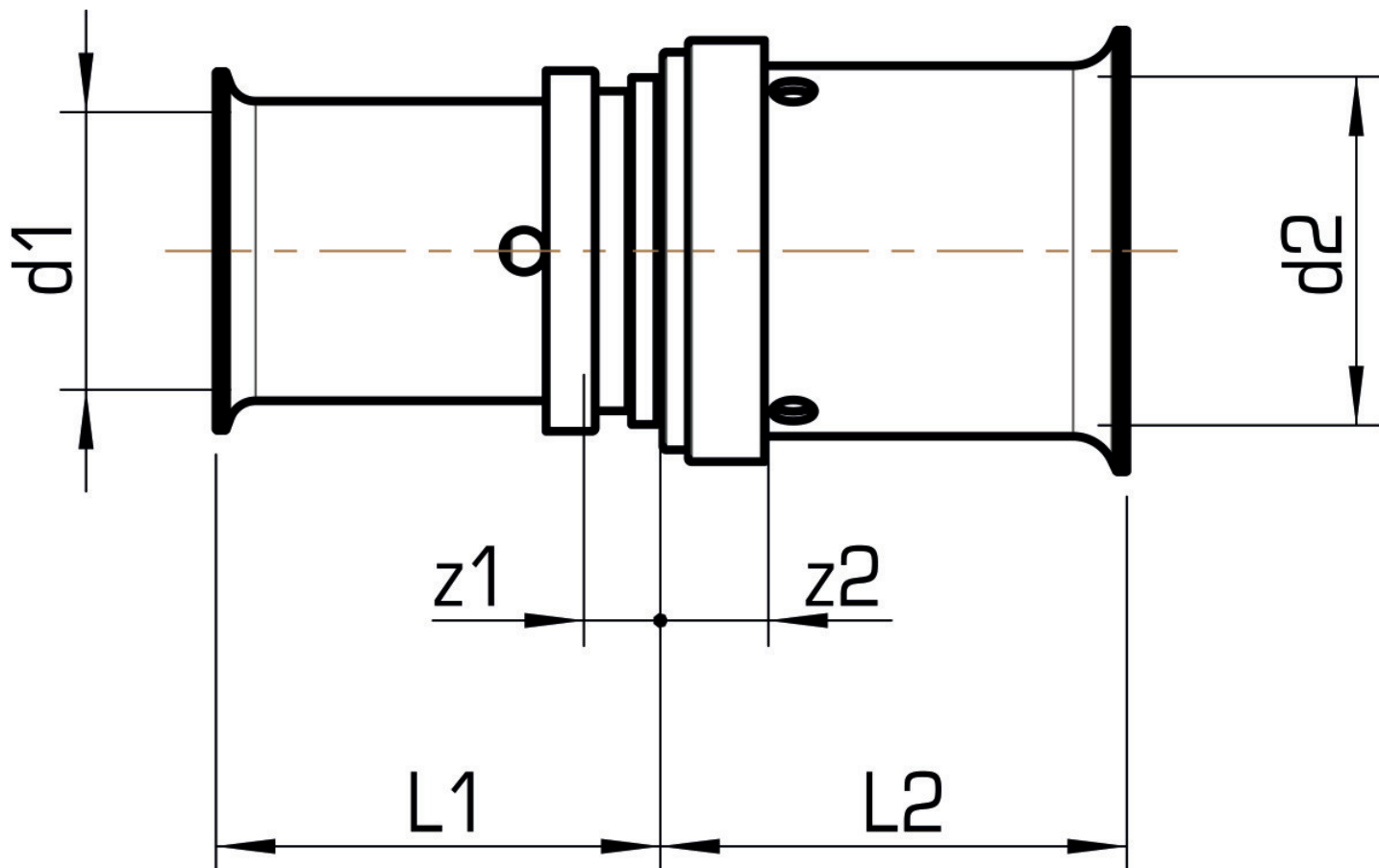
Anschluss 1	Pressmuffe
Anschluss 2	Pressmuffe
Ausführung	1-teilig
Form	gerade
Presskontur	SX

technische Eigenschaften

Maximaler Arbeitsdruck bei 20°C	10 bar
--	--------

Produktinformation

VPE1	10,00 SA1
VPE2	160,00 KT1
Gewicht	0,052 KGM
Text	STEELOX Kupplung
INTRNR	74122000
Code	SMX410



Art. Nr	Bezeichnung	d1 mm	d2 mm	L1 mm	L2 mm	z1 mm	z2 mm
57100DB0	20/16	16	20	25,5	28,5	2	2,5