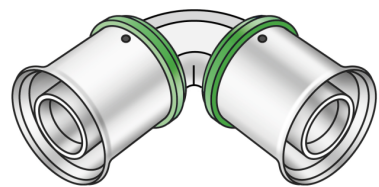


# STEELOX

## SMX420Z STEELOX Zeta Bogen 90° 25

57104EE0

### Anwendungsbereiche



Zeta-Wert optimierter Press-Bogen 90° für Richtungsänderung mit minimalem Radius, aus entzinkungsbeständigem Messing (DZR) porenfrei metallisiert, inkl. Stützhülsen mit O-Ringen und Edelstahl-Presshülse "unverpresst undicht"

### Zertifizierungen



KE KELIT GmbH

A 4020 Linz, Ignaz-Mayer-Straße 17, Austria, Europe

TELEFON +43 (0) 50 779 E-MAIL [office@kekelit.com](mailto:office@kekelit.com)

[www.kekelit.com](http://www.kekelit.com)

# Spezifikationen

## Artikelinformationen

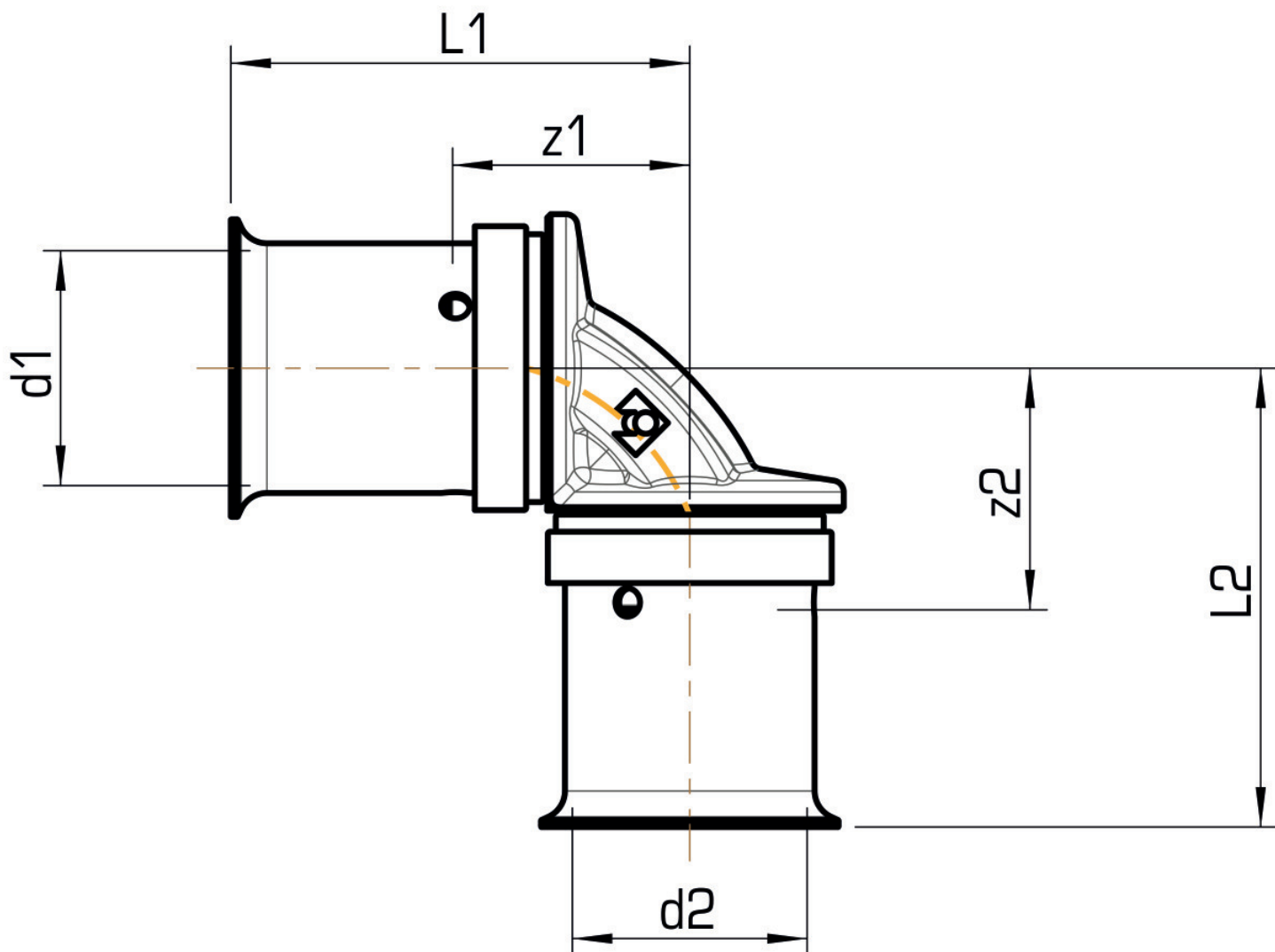
<b>Anschluss 1</b>	Pressmuffe
<b>Anschluss 2</b>	Pressmuffe
<b>Ausführung</b>	1-teilig
<b>Form</b>	Winkel
<b>Winkel</b>	90 °
<b>Presskontur</b>	SX

## technische Eigenschaften

<b>Maximaler Arbeitsdruck bei 20°C</b>	10 bar
--	--------

## Produktinformation

<b>VPE1</b>	10,00 SA1
<b>VPE2</b>	70,00 KT1
<b>Gewicht</b>	0,180 KGM
<b>Text</b>	STEELOX Zeta Bogen 90°
<b>INTRNR</b>	74122000
<b>Code</b>	SMX420Z



Art. Nr	Bezeichnung	d1 mm	d2 mm	L1 mm	L2 mm	z1 mm	z2 mm
57104EE0	25	25	25	51,5	51,5	18,5	18,5