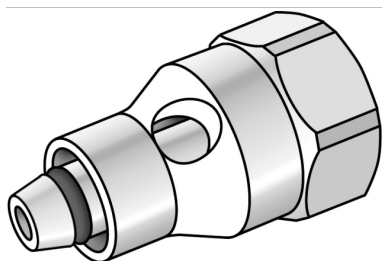


STEELOX

SMX258 STEELOX Abdruckstopfen 25x1/2"

57900E02

Anwendungsbereiche



Wiederverwendbarer Stopfen zum Abdrücken von STEELOX- oder KELOX-Modulrohren

Nach dem Herausdrehen des Abdruckstopfens das Rohrende abschneiden!

NICHT für Dauereinsatz geeignet!

Spezifikationen

Artikelinformationen

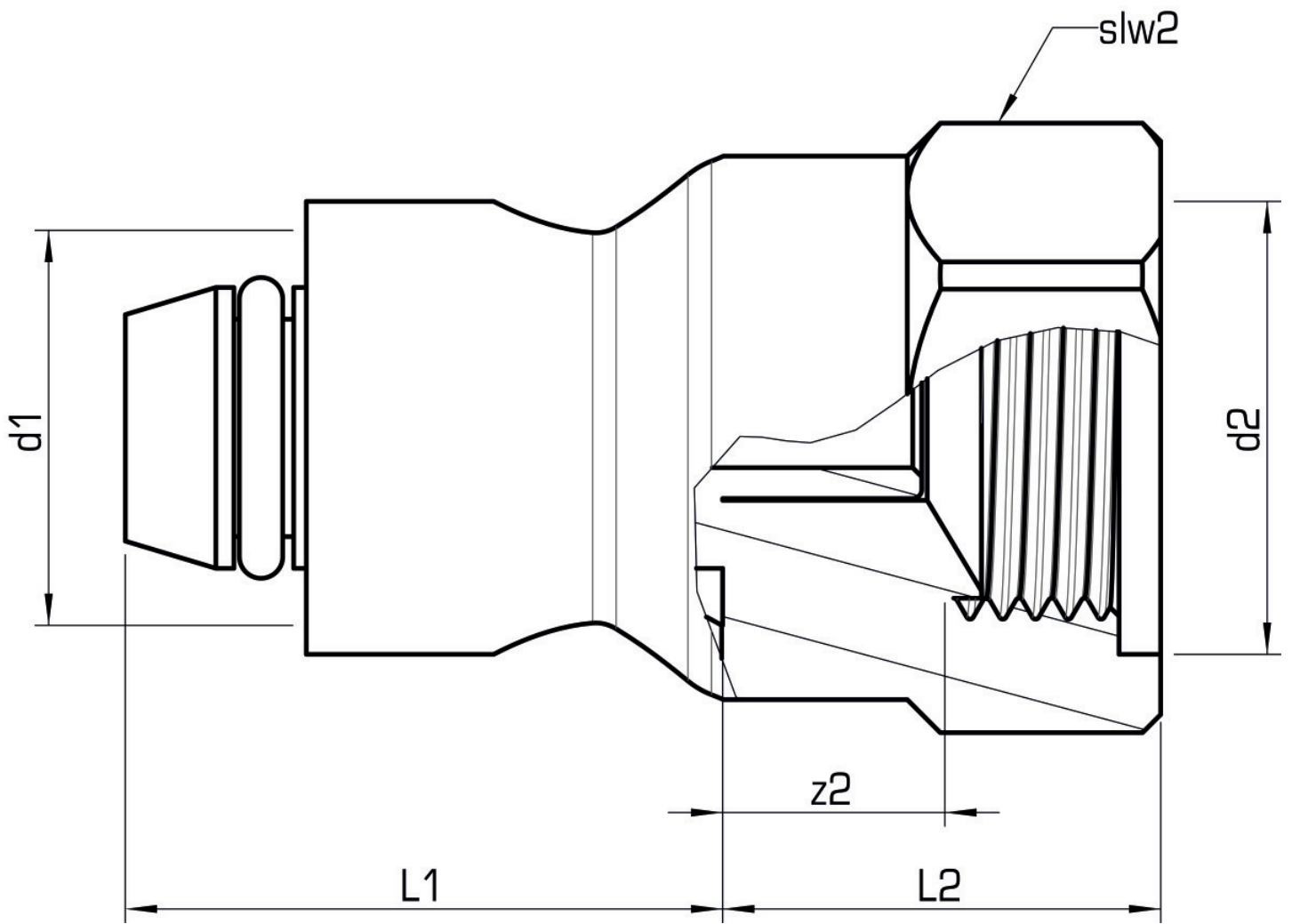
Anschluss 1	sonstige
Anschluss 2	Innengewinde zylindrisch BSPT-Rp (ISO 7-1 / EN 10226-1)
Ausführung	1-teilig
Form	gerade

technische Eigenschaften

Maximaler Arbeitsdruck bei 20°C	16 bar
PN	PN 10

Produktinformation

VPE1	1,00 KT1
VPE2	100,00 KT2
Gewicht	0,280 KGM
Text	STEELOX Abdrückstopfen
INTRNR	84818059
Code	SMX258



Art. Nr	Bezeichnung	d2 Zoll	d1 mm	L1 mm	L2 mm	z2 mm	slw2 mm
57900E02	25x1/2"	1/2 Zoll (15)	25	33	23,5	13,5	30