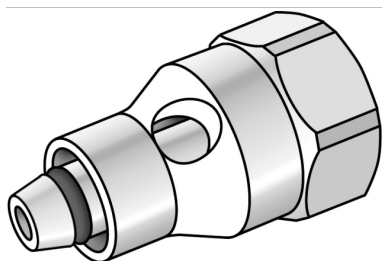


STEELOX

SMX258 STEELOX Abdruckstopfen O-Ring 20

57900D00

Anwendungsbereiche



Wiederverwendbarer Stopfen zum Abdrücken von STEELOX- oder KELOX-Modulrohren

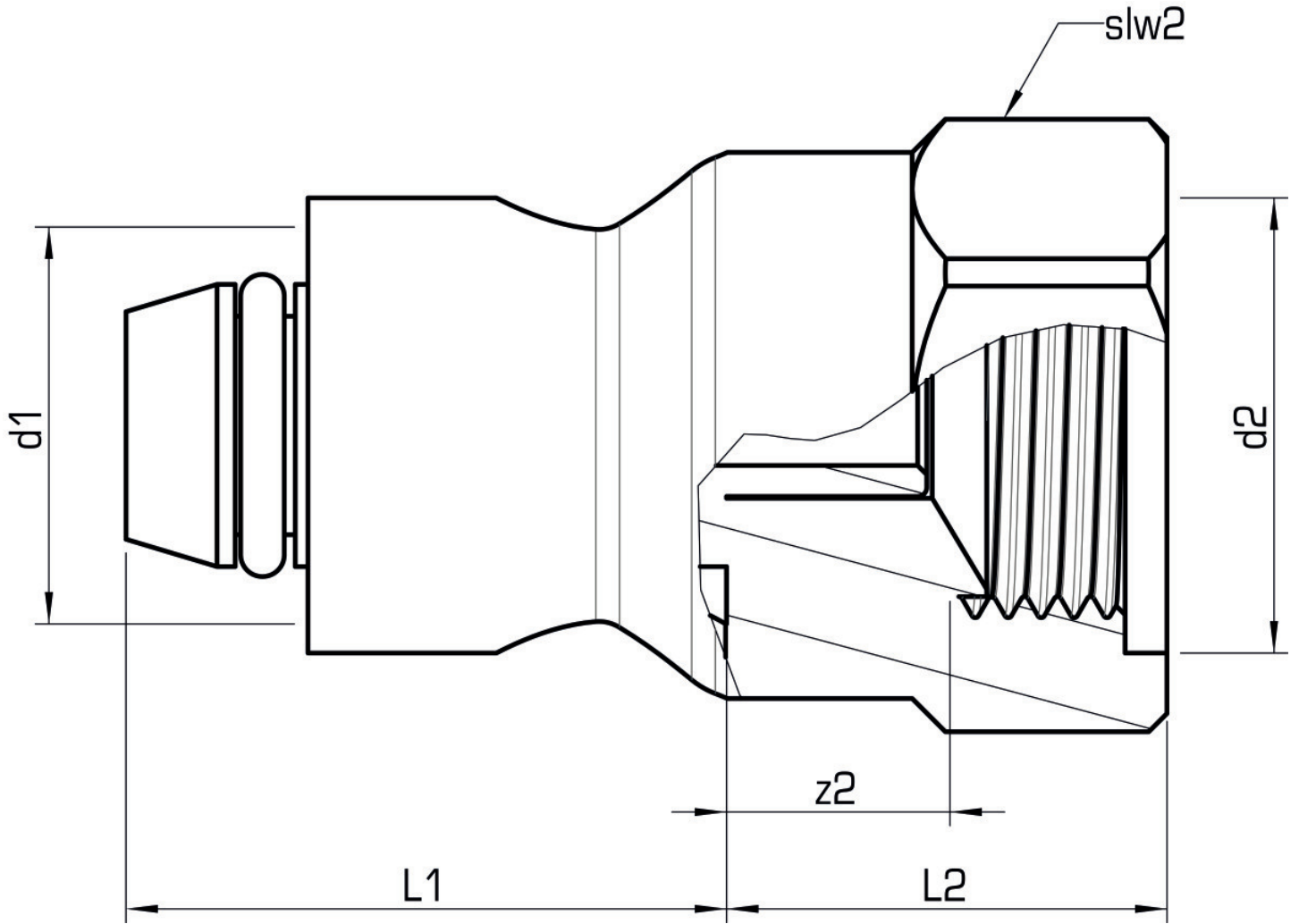
Nach dem Herausdrehen des Abdruckstopfens das Rohrende abschneiden!

NICHT für Dauereinsatz geeignet!

Spezifikationen

Produktinformation

VPE1	10,00 SA1
Gewicht	0,003 KGM
Text	STEELOX Abdruckstopfen
INTRNR	74122000
Code	SMX258



Art. Nr	Bezeichnung
57900D00	O-Ring 20