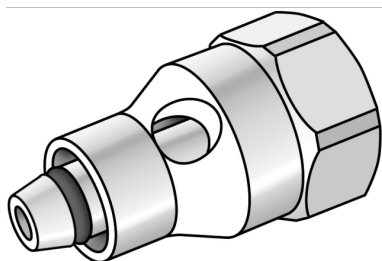


STEELOX

SMX258 STEELOX Abdruckstopfen O-Ring 25

57900E00

Anwendungsbereiche



Wiederverwendbarer Stopfen zum Abdrücken von STEELOX- oder KELOX-Modulrohren

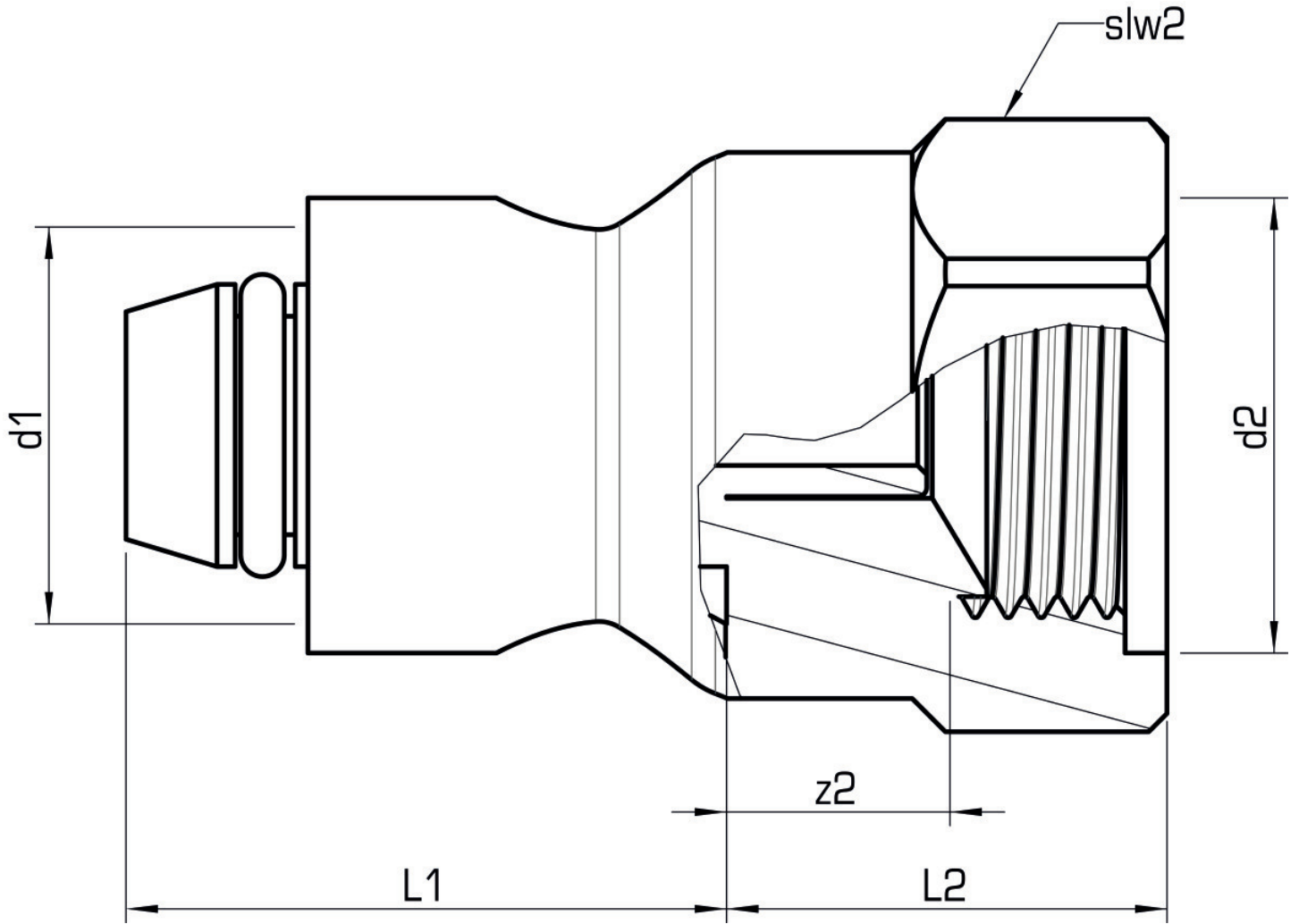
Nach dem Herausdrehen des Abdruckstopfens das Rohrende abschneiden!

NICHT für Dauereinsatz geeignet!

Spezifikationen

Produktinformation

VPE1	10,00 SA1
Gewicht	0,004 KGM
Text	STEELOX Abdruckstopfen
INTRNR	74122000
Code	SMX258



Art. Nr	Bezeichnung
57900E00	O-Ring 25