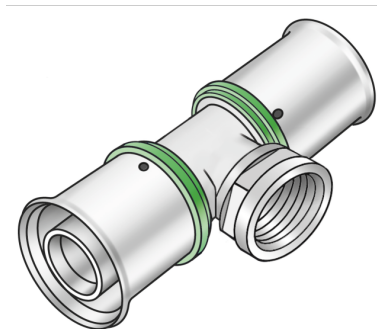


STEELOX

SMX447 STEELOX T-Stück mit Abgang IG 25x1/2"

57240E02

Anwendungsbereiche



Press-T-Stück mit Abgang IG, aus entzinkungsbeständigem Messing (DZR) porenfrei metallisiert,
inkl. Stützhülsen mit O-Ringen und Edelstahl-Presshülsen, "unverpresst undicht"
KEINE Gewinderohre und Tempergussfittings eindrehen!

Zertifizierungen



KE KELIT GmbH

A 4020 Linz, Ignaz-Mayer-Straße 17, Austria, Europe
TELEFON +43 (0) 50 779 E-MAIL office@kekelit.com
www.kekelit.com

Spezifikationen

Artikelinformationen

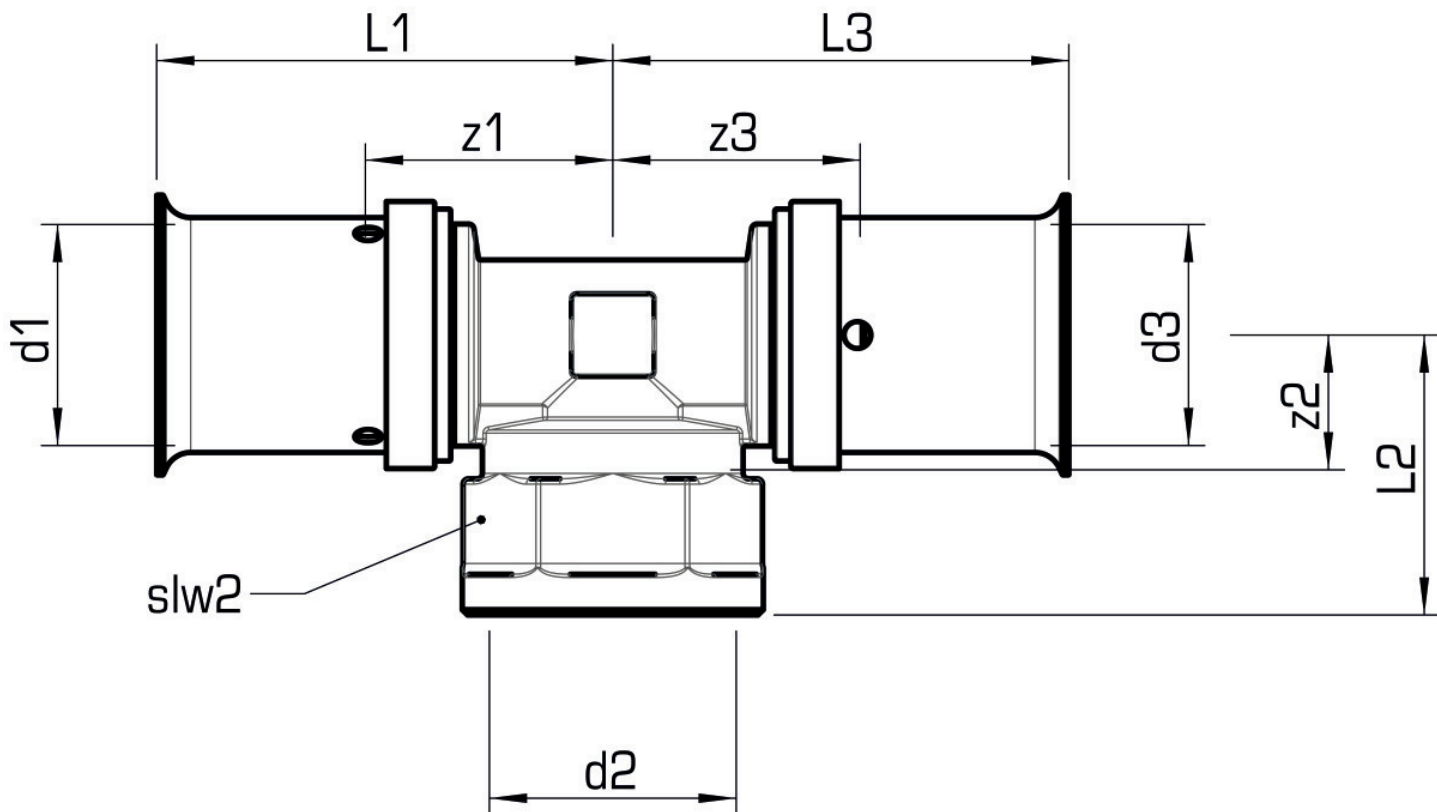
Anschluss 1	Pressmuffe
Anschluss 2	Innengewinde konisch (NPT)
Anschluss 3	Pressmuffe
Ausführung	T-Stück
Winkel	90 °
Presskontur	SX

technische Eigenschaften

Maximaler Arbeitsdruck bei 20°C	10 bar
----------------------------------------	--------

Produktinformation

VPE1	4,00 SA1
VPE2	48,00 KT1
Gewicht	0,211 KGM
Text	STEELOX T-Stück mit Abgang IG
INTRNR	74122000
Code	SMX447



Art. Nr	Bezeichr	d2 Zoll	d1 mm	d3 mm	L1 mm	L2 mm	L3 mm	z1 mm	z2 mm	z3 mm	slw1 mm
57240E0	25x1/2"	1/2 Zoll (15)	25	25	49	31	49	16	18	16	24