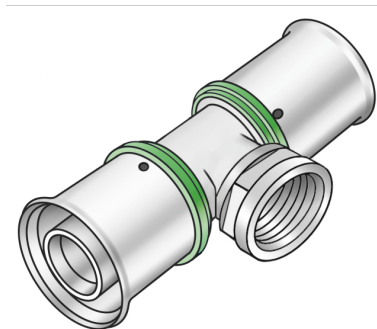


# STEELOX

## SMX447 STEELOX T-Stück mit Abgang IG 25x3/4"

57240E04

### Anwendungsbereiche



Press-T-Stück mit Abgang IG, aus entzinkungsbeständigem Messing (DZR) porenfrei metallisiert,  
inkl. Stützhülsen mit O-Ringen und Edelstahl-Presshülsen, "unverpresst undicht"  
KEINE Gewinderohre und Tempergussfittings eindrehen!

### Zertifizierungen



KE KELIT GmbH

A 4020 Linz, Ignaz-Mayer-Straße 17, Austria, Europe

TELEFON +43 (0) 50 779 E-MAIL [office@kekelit.com](mailto:office@kekelit.com)

[www.kekelit.com](http://www.kekelit.com)

# Spezifikationen

## Artikelinformationen

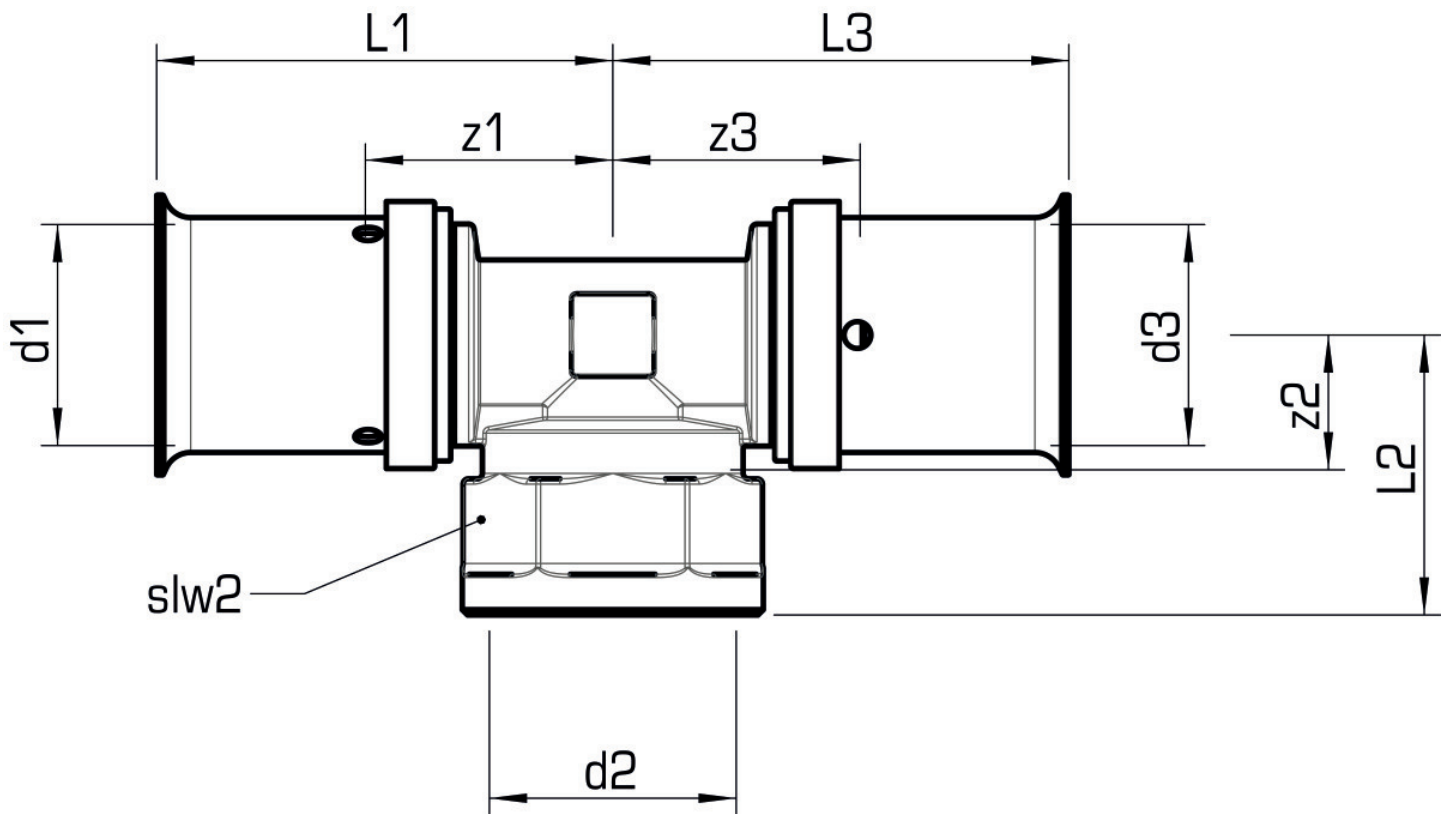
<b>Anschluss 1</b>	Pressmuffe
<b>Anschluss 2</b>	Innengewinde konisch (NPT)
<b>Anschluss 3</b>	Pressmuffe
<b>Ausführung</b>	T-Stück
<b>Winkel</b>	90 °
<b>Presskontur</b>	SX

## technische Eigenschaften

<b>Maximaler Arbeitsdruck bei 20°C</b>	10 bar
--	--------

## Produktinformation

<b>VPE1</b>	4,00 SA1
<b>VPE2</b>	44,00 KT1
<b>Gewicht</b>	0,231 KGM
<b>Text</b>	STEELOX T-Stück mit Abgang IG
<b>INTRNR</b>	74122000
<b>Code</b>	SMX447



Art. Nr	Bezeichr	d2 Zoll	d1 mm	d3 mm	L1 mm	L2 mm	L3 mm	z1 mm	z2 mm	z3 mm	slw1 mm
57240E0	25x3/4"	3/4 Zoll (20)	25	25	63	34	63	19	19	19	30