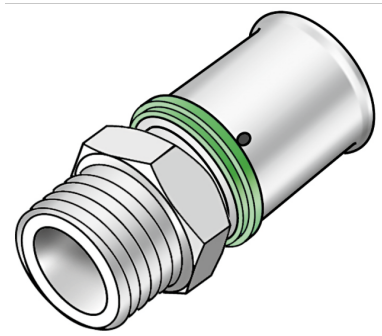


STEELOX

SMX450 STEELOX Übergang mit AG 16x1/2"

57202B02

Anwendungsbereiche



Press-Übergang mit AG zum Eindichten, aus entzinkungsbeständigem Messing (DZR) porenfrei metallisiert, inkl. Stützhülsen mit O-Ringen und Edelstahl-Presshülsen, "unverpresst undicht"

Zertifizierungen



KE KELIT GmbH

A 4020 Linz, Ignaz-Mayer-Straße 17, Austria, Europe

TELEFON +43 (0) 50 779 E-MAIL office@kekelit.com

www.kekelit.com

Spezifikationen

Artikelinformationen

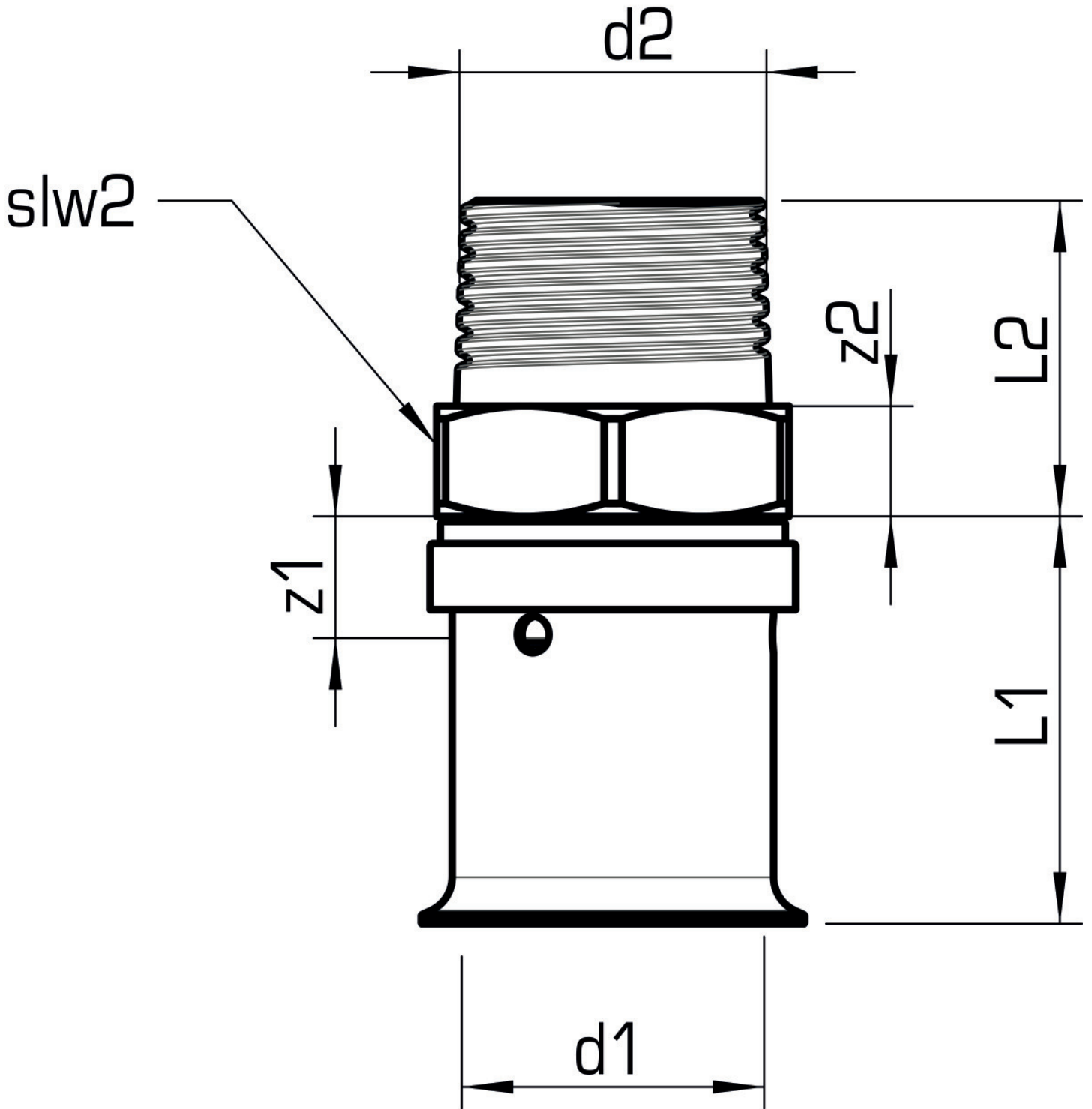
| | |
|--------------------|----------------------------|
| Anschluss 1 | Pressmuffe |
| Anschluss 2 | Außengewinde konisch (NPT) |
| Ausführung | 1-teilig |
| Form | gerade |
| Presskontur | SX |

technische Eigenschaften

| | |
|--|--------|
| Maximaler Arbeitsdruck bei 20°C | 10 bar |
|--|--------|

Produktinformation

| | |
|----------------|-------------------------|
| VPE1 | 10,00 SA1 |
| VPE2 | 200,00 KT1 |
| Gewicht | 0,054 KGM |
| Text | STEELOX Übergang mit AG |
| INTRNR | 74122000 |
| Code | SMX450 |



| Art. Nr | Bezeichnung | d2 Zoll | d1 mm | L1 mm | L2 mm | z1 mm | z2 mm | slw2 mm |
|----------|-------------|------------------|-------|-------|-------|-------|-------|---------|
| 57202B02 | 16x1/2" | 1/2 Zoll (15) | 16 | 24,5 | 19 | 2 | 4 | 21,7 |



KE KELIT GmbH

A 4020 Linz, Ignaz-Mayer-Straße 17, Austria, Europe

TELEFON +43 (0) 50 779 **E-MAIL** office@kekelit.com

www.kekelit.com