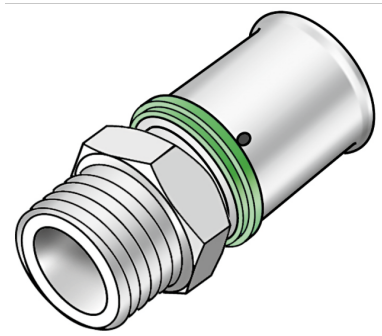


STEELOX

SMX450 STEELOX Übergang mit AG 25x1"

57202E05

Anwendungsbereiche



Press-Übergang mit AG zum Eindichten, aus entzinkungsbeständigem Messing (DZR) porenfrei metallisiert, inkl. Stützhülsen mit O-Ringen und Edelstahl-Presshülsen, "unverpresst undicht"

Zertifizierungen



KE KELIT GmbH

A 4020 Linz, Ignaz-Mayer-Straße 17, Austria, Europe

TELEFON +43 (0) 50 779 E-MAIL office@kekelit.com

www.kekelit.com

Spezifikationen

Artikelinformationen

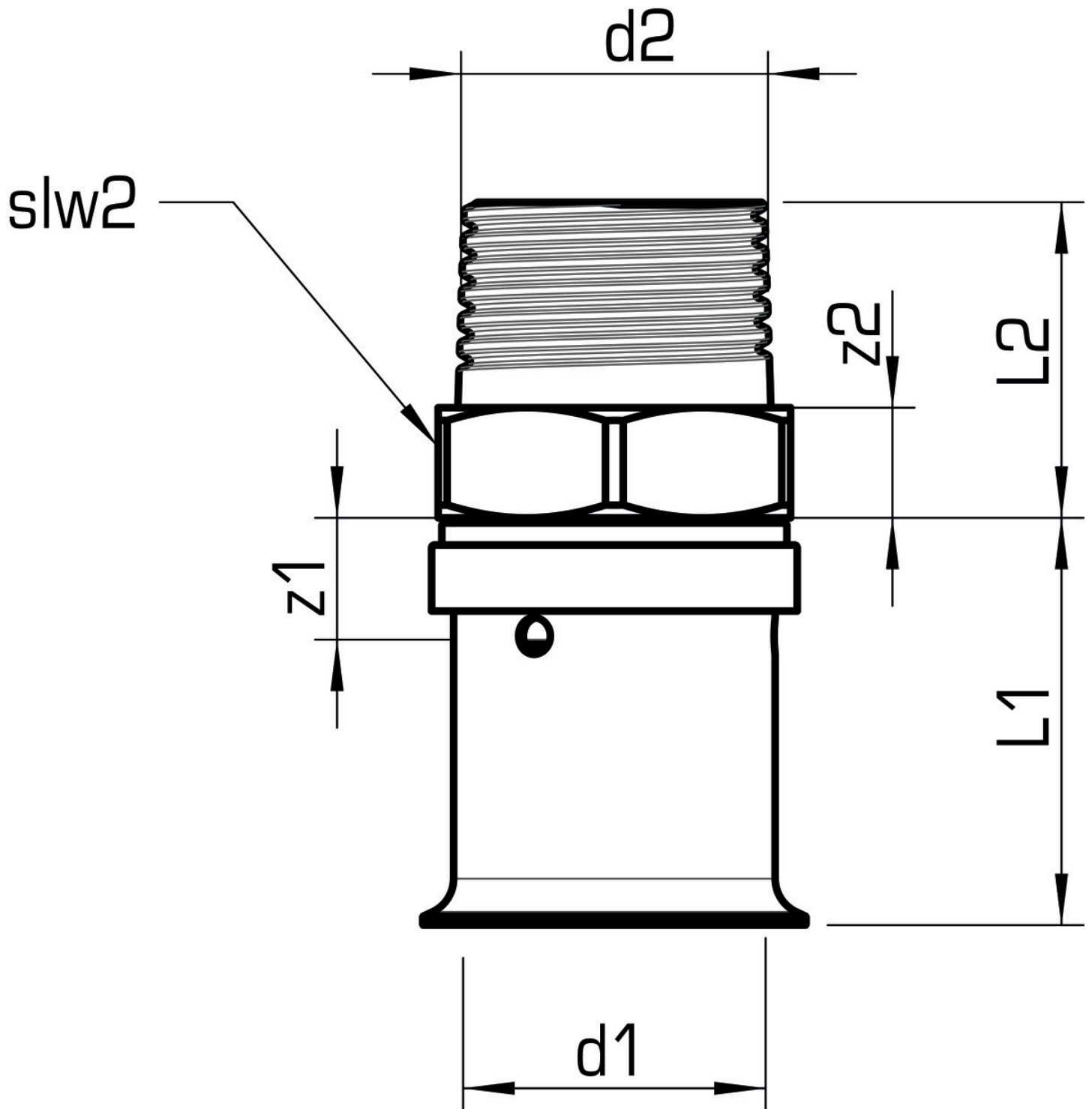
Anschluss 1	Pressmuffe
Anschluss 2	Außengewinde konisch (NPT)
Ausführung	1-teilig
Form	gerade
Presskontur	SX

technische Eigenschaften

Maximaler Arbeitsdruck bei 20°C	10 bar
--	--------

Produktinformation

VPE1	10,00 SA1
VPE2	100,00 KT1
Gewicht	0,181 KGM
Text	STEELOX Übergang mit AG
INTRNR	74122000
Code	SMX450



Art. Nr	Bezeichnung	d2 Zoll	d1 mm	L1 mm	L2 mm	z1 mm	z2 mm	slw2 mm
57202E05	25x1"	1 Zoll(25)	25	34,5	30	2,5	5	38



KE KELIT GmbH

A 4020 Linz, Ignaz-Mayer-Straße 17, Austria, Europe

TELEFON +43 (0) 50 779 **E-MAIL** office@kekelit.com

www.kekelit.com