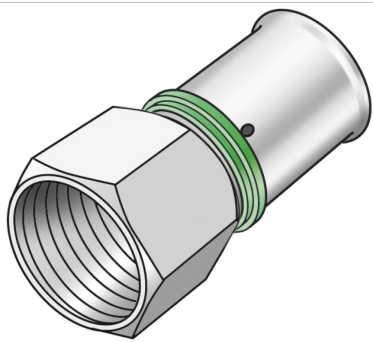


STEELOX

SMX457 STEELOX Übergang mit IG 20x3/4"

57206D04

Anwendungsbereiche



Press-Übergang mit IG , aus entzinkungsbeständigem Messing (DZR)) porenfrei metallisiert, inkl. Stützhülsen mit O-Ringen und Edelstahl-Presshülsen, von d16-50mm "unverpresst undicht"
KEINE Gewinderohre und Tempergussfittings eindrehen!

Zertifizierungen



KE KELIT GmbH

A 4020 Linz, Ignaz-Mayer-Straße 17, Austria, Europe

TELEFON +43 (0) 50 779 E-MAIL office@kekelit.com

www.kekelit.com

Spezifikationen

Artikelinformationen

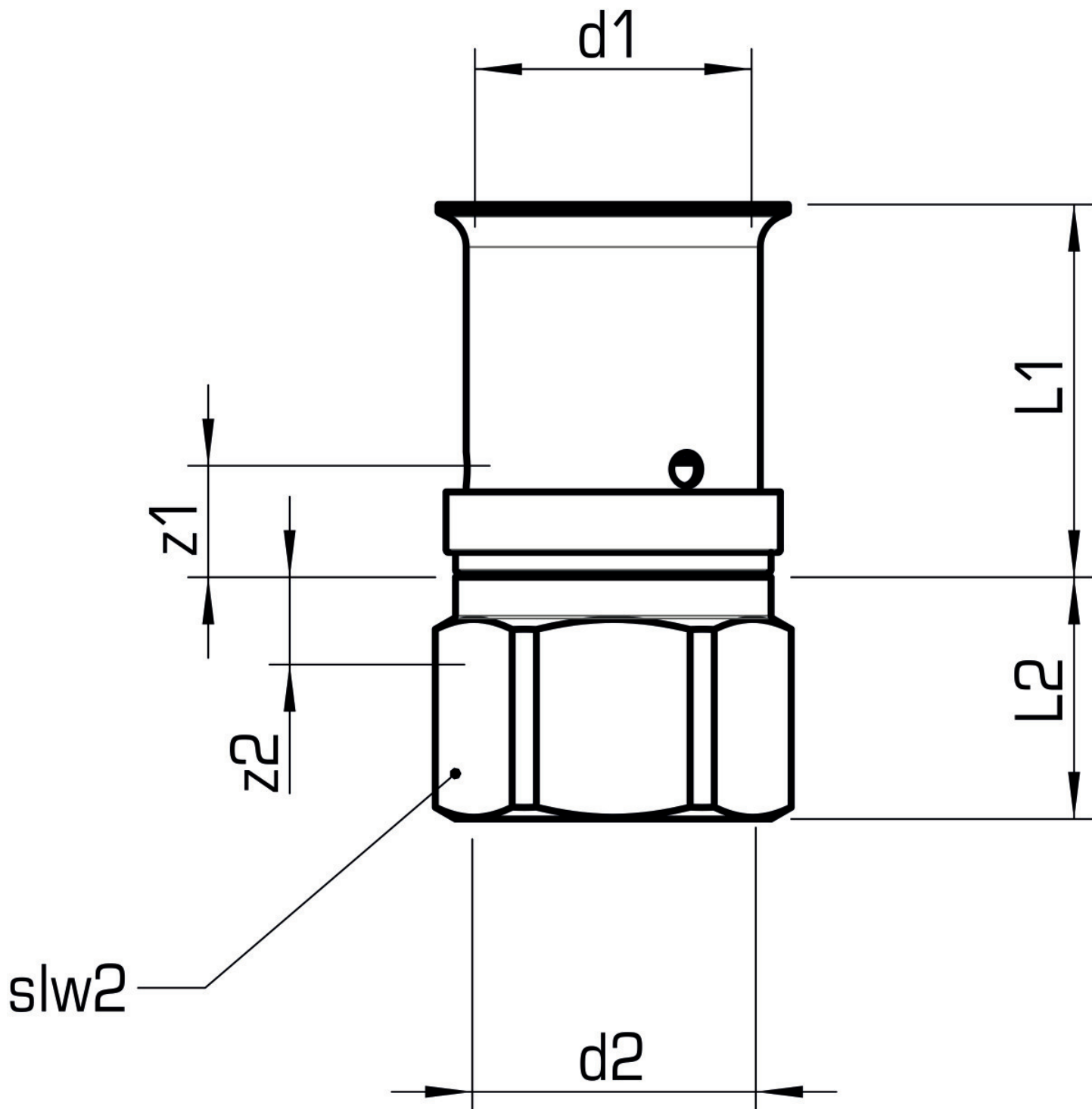
| | |
|--------------------|---|
| Anschluss 1 | Pressmuffe |
| Anschluss 2 | Innengewinde zylindrisch BSPT-Rp (ISO 7-1 / EN 10226-1) |
| Ausführung | 1-teilig |
| Form | gerade |
| Presskontur | SX |

technische Eigenschaften

| | |
|--|--------|
| Maximaler Arbeitsdruck bei 20°C | 10 bar |
|--|--------|

Produktinformation

| | |
|----------------|-------------------------|
| VPE1 | 10,00 SA1 |
| VPE2 | 180,00 KT1 |
| Gewicht | 0,087 KGM |
| Text | STEELOX Übergang mit IG |
| INTRNR | 74122000 |
| Code | SMX457 |



| Art. Nr | Bezeichnung | d2 Zoll | d1 mm | L1 mm | L2 mm | z1 mm | z2 mm | slw2 mm |
|----------|-------------|------------------|-------|-------|-------|-------|-------|---------|
| 57206D04 | 20x3/4" | 3/4 Zoll (20) | 20 | 28 | 19 | 2 | 3,5 | 32 |



KE KELIT GmbH

A 4020 Linz, Ignaz-Mayer-Straße 17, Austria, Europe

TELEFON +43 (0) 50 779 **E-MAIL** office@kekelit.com

www.kekelit.com