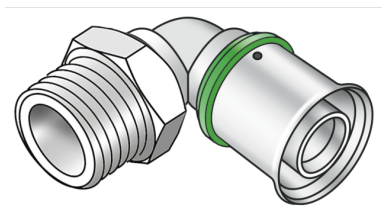


STEELOX

SMX460 STEELOX Übergangswinkel 90° mit AG 20x3/4"

57212D04

Anwendungsbereiche



Press-Übergangswinkel mit AG zum Eindichten, aus entzinkungsbeständigem Messing (DZR) porenfrei metallisiert, inkl. Stützhülsen mit O-Ringen und Edelstahl-Presshülsen, "unverpresst undicht"

Zertifizierungen



KE KELIT GmbH

A 4020 Linz, Ignaz-Mayer-Straße 17, Austria, Europe

TELEFON +43 (0) 50 779 E-MAIL office@kekelit.com

www.kekelit.com

Spezifikationen

Artikelinformationen

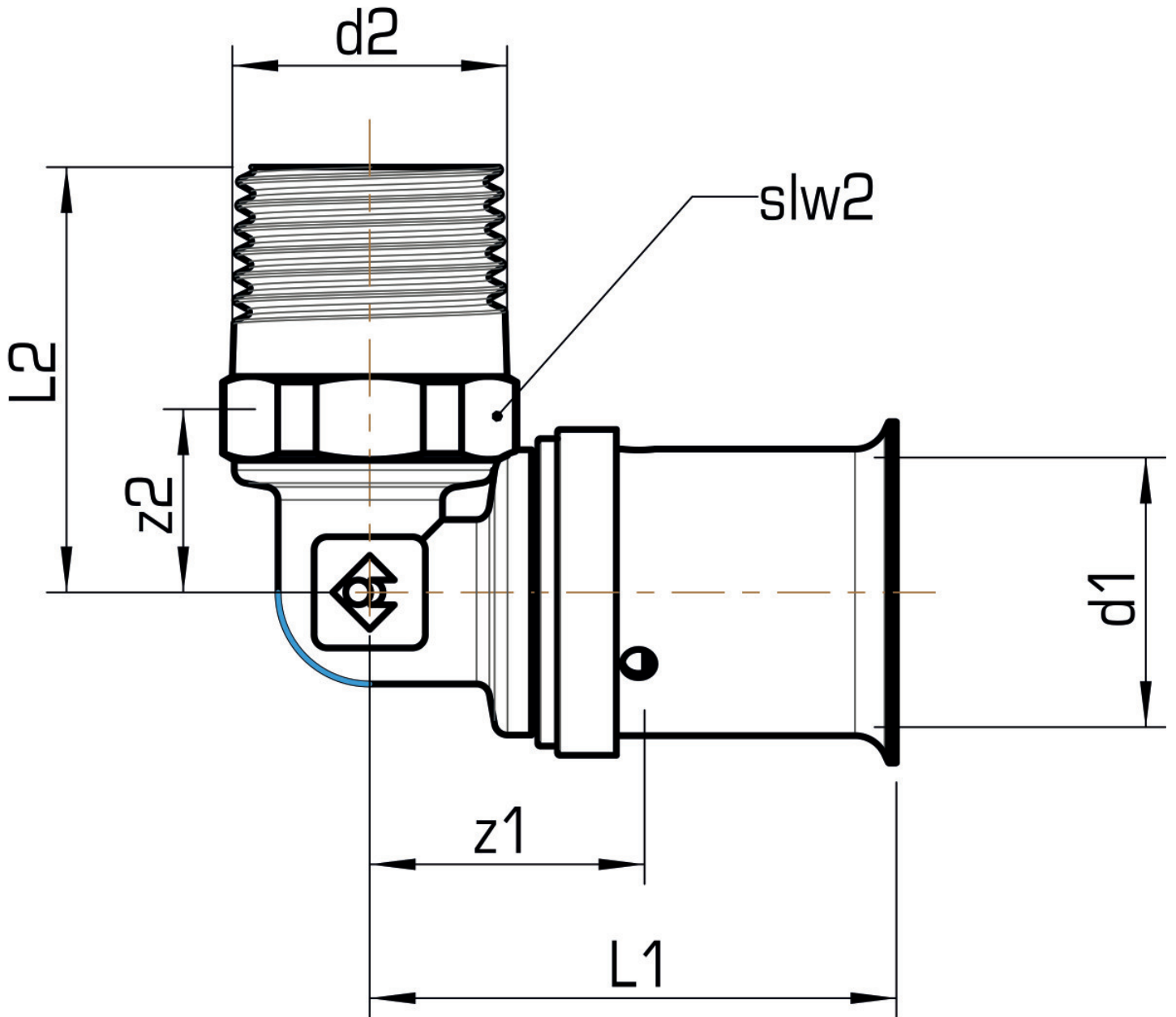
Anschluss 1	Pressmuffe
Anschluss 2	Außengewinde konisch (NPT)
Ausführung	1-teilig
Form	Winkel
Winkel	90 °
Presskontur	SX

technische Eigenschaften

Maximaler Arbeitsdruck bei 20°C	10 bar
--	--------

Produktinformation

VPE1	10,00 SA1
VPE2	120,00 KT1
Gewicht	0,140 KGM
Text	STEELOX Übergangswinkel 90° mit AG
INTRNR	74122000
Code	SMX460



Art. Nr	Bezeichnung	d2 Zoll	d1 mm	L1 mm	L2 mm	z1 mm	z2 mm	slw2 mm
57212D04	20x3/4"	3/4 Zoll (20)	20	41	32,5	14,5	15	21