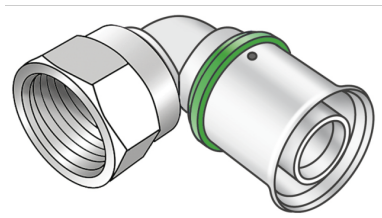


STEELOX

SMX467 STEELOX Übergangswinkel 90° mit IG 20x1/2"

57216D02

Anwendungsbereiche



Press-Übergangswinkel mit IG, aus entzinkungsbeständigem Messing (DZR) porenfrei metallisiert,
inkl. Stützhülsen mit O-Ringen und Edelstahl-Presshülsen, "unverpresst undicht"
KEINE Gewinderohre und Tempergussfittings eindrehen!

Zertifizierungen



KE KELIT GmbH

A 4020 Linz, Ignaz-Mayer-Straße 17, Austria, Europe

TELEFON +43 (0) 50 779 E-MAIL office@kekelit.com

www.kekelit.com

Spezifikationen

Artikelinformationen

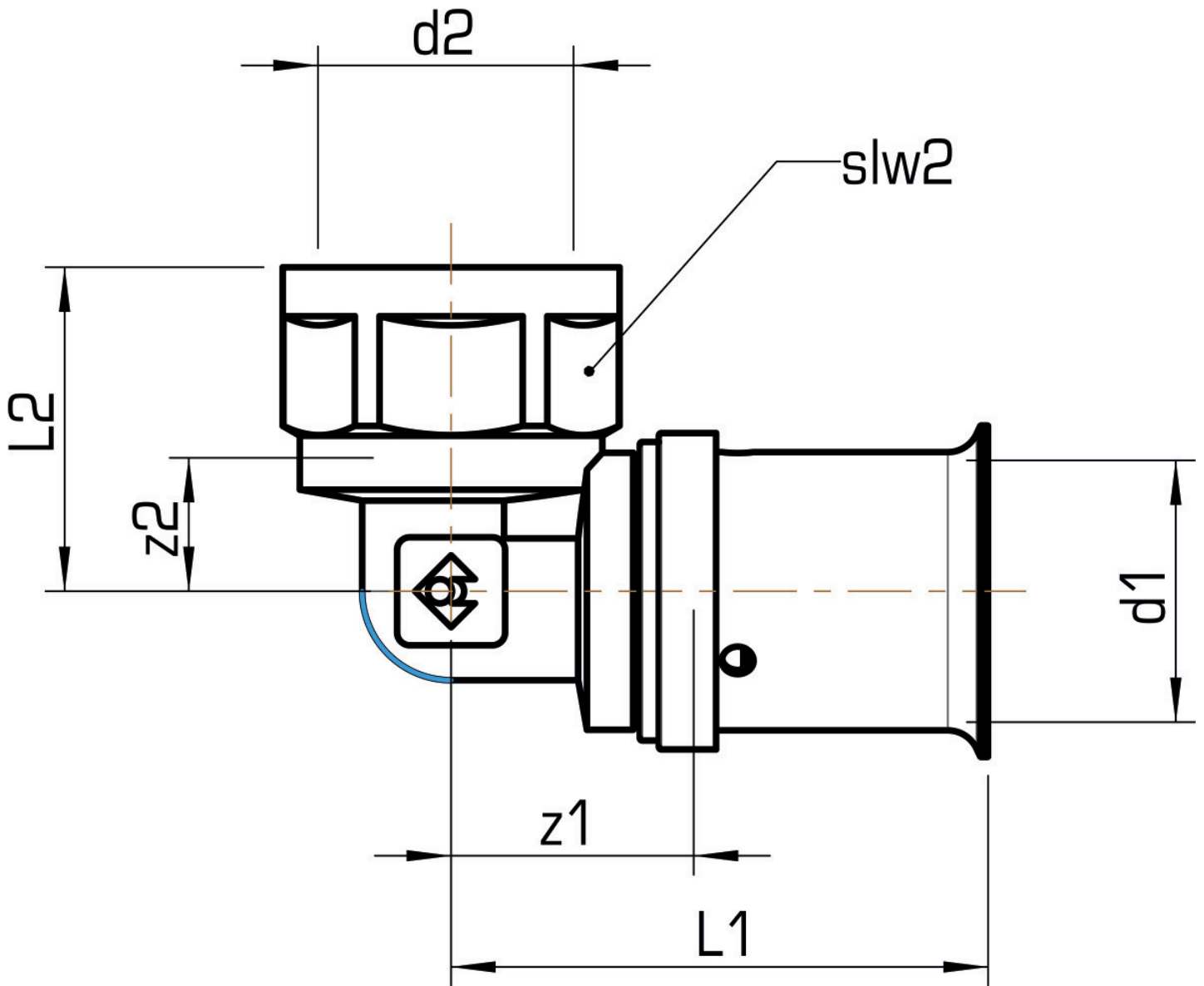
Anschluss 1	Pressmuffe
Anschluss 2	Innengewinde zylindrisch BSPT-Rp (ISO 7-1 / EN 10226-1)
Ausführung	1-teilig
Form	Winkel
Winkel	90 °
Presskontur	SX

technische Eigenschaften

Maximaler Arbeitsdruck bei 20°C	10 bar
--	--------

Produktinformation

VPE1	10,00 SA1
VPE2	160,00 KT1
Gewicht	0,082 KGM
Text	STEELOX Übergangswinkel 90° mit IG
INTRNR	74122000
Code	SMX467



Art. Nr	Bezeichnung	d2 Zoll	d1 mm	L1 mm	L2 mm	z1 mm	z2 mm	slw2 mm
57216D02	20x1/2"	1/2 Zoll (15)	20	42,5	25,5	16,5	13	24