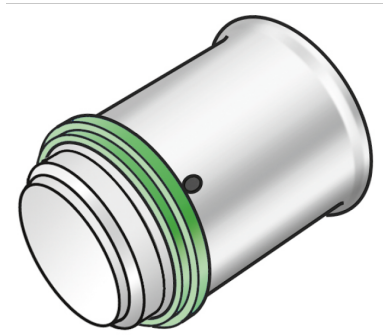


STEELOX

SMX471 STEELOX Endkappe 16

57120B00

Anwendungsbereiche



Press-Endkappe, aus entzinkungsbeständigem Messing (DZR) porenfrei metallisiert, inkl. Stützhülsen mit O-Ringen und Edelstahl-Presshülsen, "unverpresst undicht"

Zertifizierungen



KE KELIT GmbH

A 4020 Linz, Ignaz-Mayer-Straße 17, Austria, Europe

TELEFON +43 (0) 50 779 E-MAIL office@kekelit.com

www.kekelit.com

Spezifikationen

Artikelinformationen

Anschluss 1 Pressmuffe

Presskontur SX

Produktinformation

VPE1 10,00 SA1

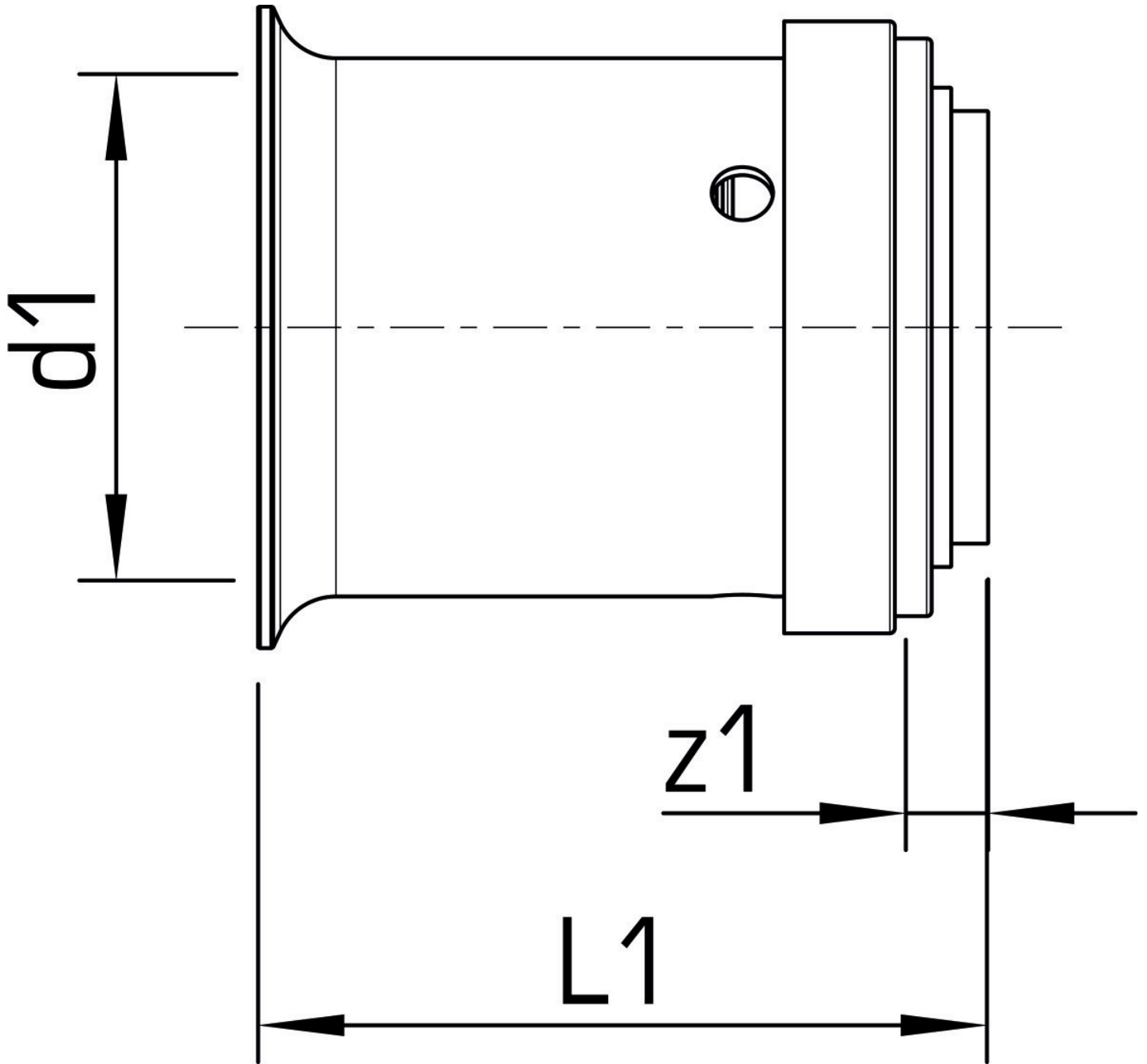
VPE2 200,00 KT1

Gewicht 0,026 KGM

Text STEELOX Endkappe

INTRNR 74122000

Code SMX471



Art. Nr	Bezeichnung	d1 mm	L1 mm	z1 mm
57120B00	16	16	26	7