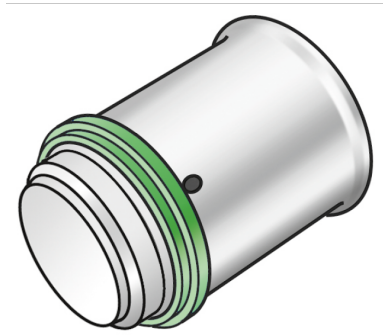


STEELOX

SMX471 STEELOX Endkappe 20

57120D00

Anwendungsbereiche



Press-Endkappe, aus entzinkungsbeständigem Messing (DZR) porenfrei metallisiert, inkl. Stützhülsen mit O-Ringen und Edelstahl-Presshülsen, "unverpresst undicht"

Zertifizierungen



Spezifikationen

Artikelinformationen

Anschluss 1 Pressmuffe

Presskontur SX

Produktinformation

VPE1 10,00 SA1

VPE2 200,00 KT1

Gewicht 0,041 KGM

Text STEELOX Endkappe

INTRNR 74122000

Code SMX471



Art. Nr	Bezeichnung	d1 mm	L1 mm	z1 mm
57120D00	20	20	24	7