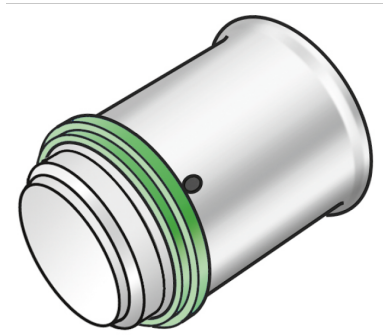


STEELOX

SMX471 STEELOX Endkappe 25

57120E00

Anwendungsbereiche



Press-Endkappe, aus entzinkungsbeständigem Messing (DZR) porenfrei metallisiert, inkl. Stützhülsen mit O-Ringen und Edelstahl-Presshülsen, "unverpresst undicht"

Zertifizierungen



Spezifikationen

Artikelinformationen

Anschluss 1 Pressmuffe

Presskontur SX

Produktinformation

VPE1 10,00 SA1

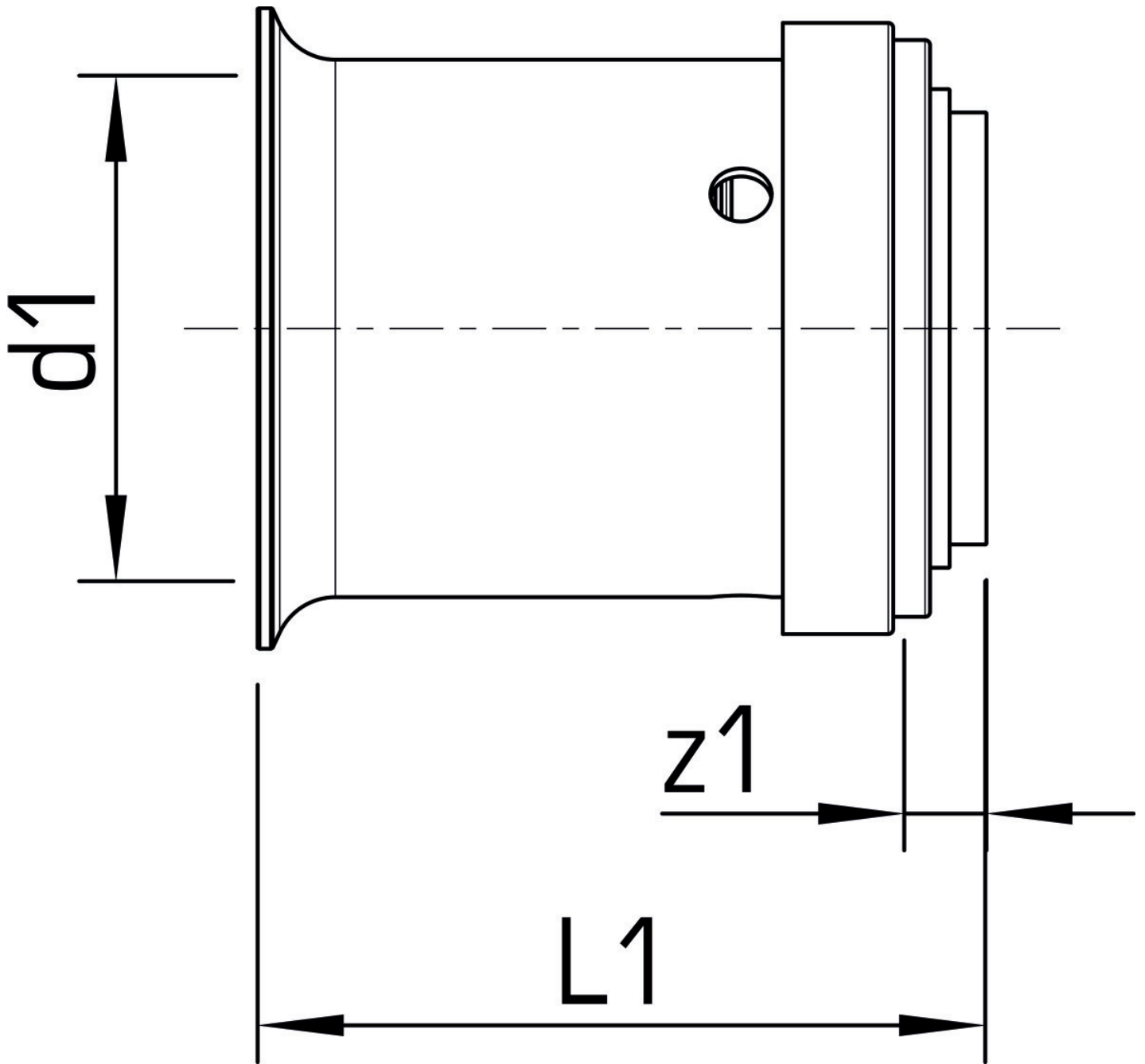
VPE2 200,00 KT1

Gewicht 0,054 KGM

Text STEELOX Endkappe

INTRNR 74122000

Code SMX471



Art. Nr	Bezeichnung	d1 mm	L1 mm	z1 mm
57120E00	25	25	32	5