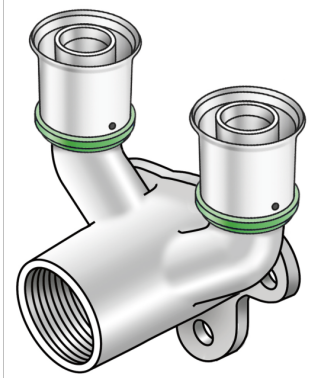


# STEELOX

## SMX477 STEELOX Doppel U-Wandscheibe mit IG 25x1/2"

57254E2E

### Anwendungsbereiche



Doppel U-Press-Wandscheibe mit IG, aus entzinkungsbeständigem Messing (DZR) porenfrei metallisiert, inkl. Stützhülsen mit O-Ringen und Edelstahl-Presshülsen, "unverpresst undicht"

Gesamthöhe:

1/2" - 46mm

KEINE Gewinderohre und Tempergussfittings eindrehen!

## Zertifizierungen



# Spezifikationen

## Artikelinformationen

<b>Anschluss 1</b>	Pressmuffe
<b>Form</b>	Durchgängig rechtwinklig
<b>Presskontur</b>	SX

## technische Eigenschaften

<b>Maximaler Arbeitsdruck bei 20°C</b>	10 bar
--	--------

## Produktinformation

<b>VPE1</b>	4,00 SA1
<b>VPE2</b>	32,00 KT1
<b>Gewicht</b>	0,360 KGM
<b>Text</b>	STEELOX Doppel U-Wandscheibe mit IG
<b>INTRNR</b>	74122000
<b>Code</b>	SMX477



Art. Nr	Bezeichnung	d1 mm	L1 mm	L2 mm	L3 mm	z1 mm	z2 mm	z3 mm
57254E2E	25x1/2"	25	74	74	26,5	41	41	12