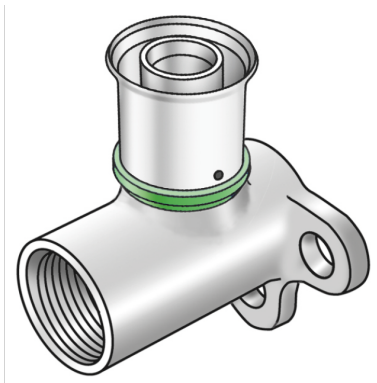


STEELOX

SMX480 STEELOX Wandscheibe 90° mit IG 16x1/2"

57250B02

Anwendungsbereiche



Press-Wandscheibe mit IG, aus entzinkungsbeständigem Messing (DZR) porenfrei metallisiert, inkl. Stützhülsen mit O-Ringen und Edelstahl-Presshülsen, "unverpresst undicht"

Gesamthöhe:

1/2" - 46,5mm

3/4" - 50mm

KEINE Gewinderohre und Tempergusfittings eindrehen!

Zertifizierungen



Spezifikationen

Artikelinformationen

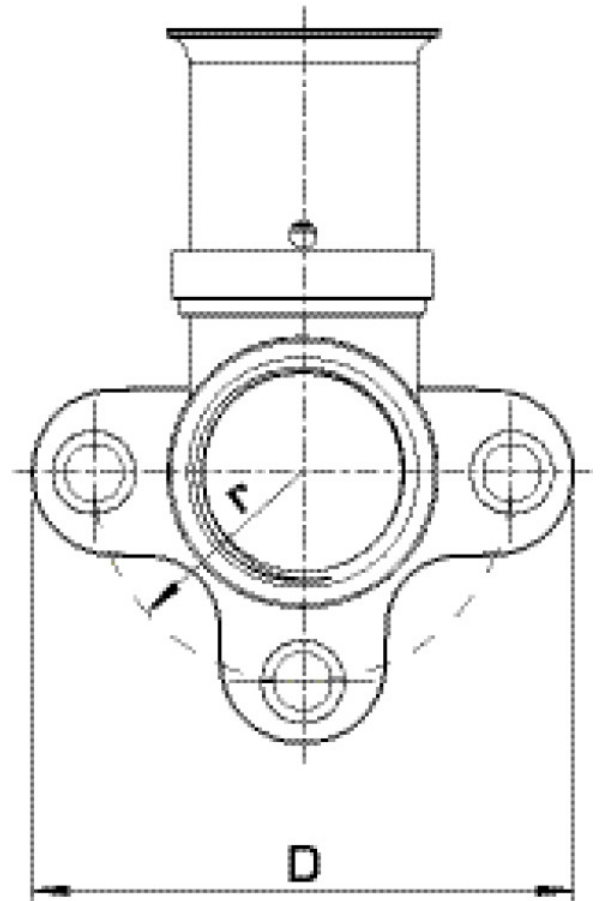
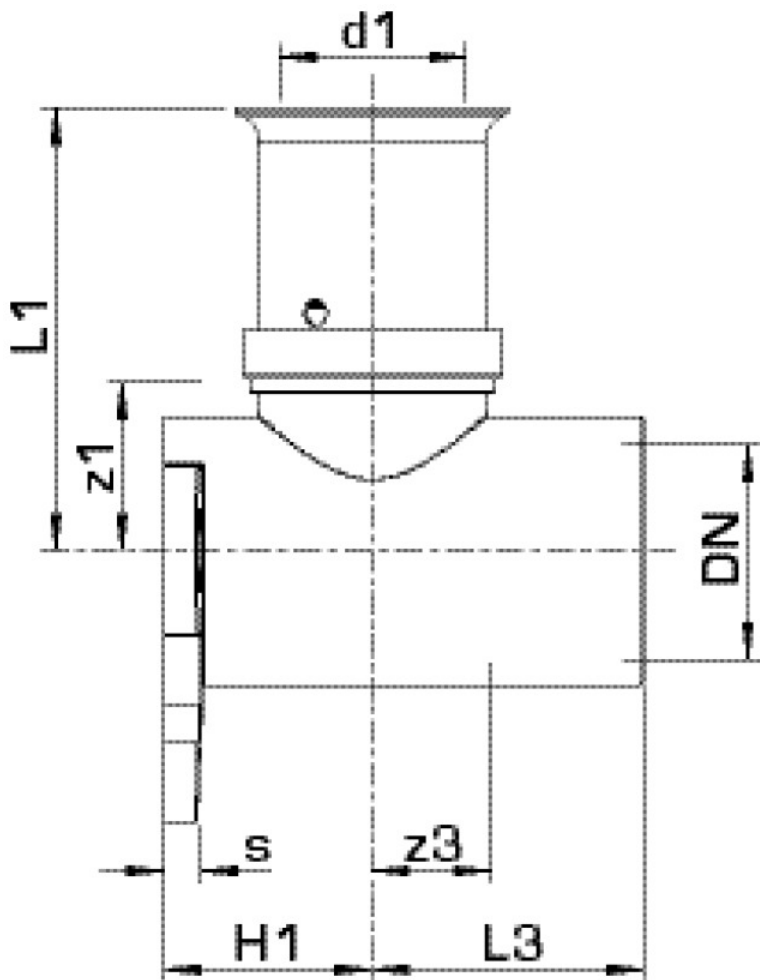
Anschluss 1	Pressmuffe
Form	Durchgängig rechtwinklig
Presskontur	SX

technische Eigenschaften

Maximaler Arbeitsdruck bei 20°C	10 bar
--	--------

Produktinformation

VPE1	10,00 SA1
VPE2	100,00 KT1
Gewicht	0,144 KGM
Text	STEELOX Wandscheibe 90° mit IG
INTRNR	74122000
Code	SMX480



Art. Nr	Bezeichnung	d1 mm	L1 mm	L3 mm	z1 mm	z3 mm
57250B02	16x1/2"	16	40	26,5	16	9,5