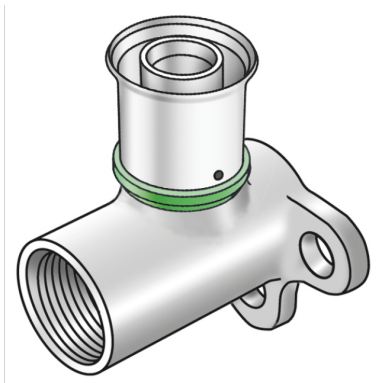


STEELOX

SMX480 STEELOX Wandscheibe 90° mit IG 25x3/4"

57250E04

Anwendungsbereiche



Press-Wandscheibe mit IG, aus entzinkungsbeständigem Messing (DZR) porenfrei metallisiert, inkl. Stützhülsen mit O-Ringen und Edelstahl-Presshülsen, "unverpresst undicht"

Gesamthöhe:

1/2" - 46,5mm

3/4" - 50mm

KEINE Gewinderohre und Tempergus fittings eindrehen!

Zertifizierungen



Spezifikationen

Artikelinformationen

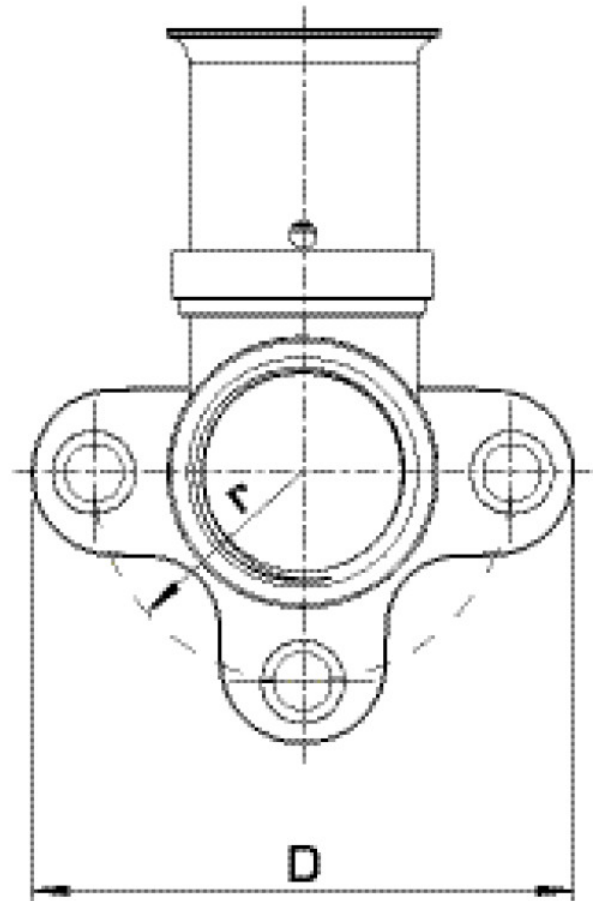
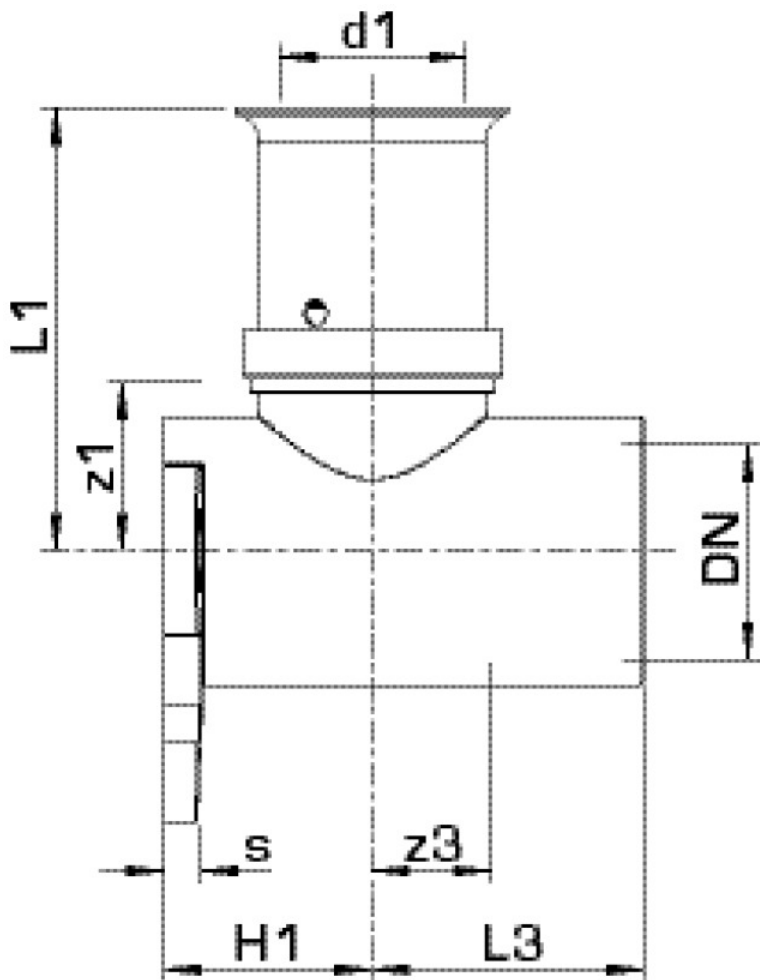
| | |
|--------------------|--------------------------|
| Anschluss 1 | Pressmuffe |
| Form | Durchgängig rechtwinklig |
| Presskontur | SX |

technische Eigenschaften

| | |
|--|--------|
| Maximaler Arbeitsdruck bei 20°C | 10 bar |
|--|--------|

Produktinformation

| | |
|----------------|--------------------------------|
| VPE1 | 6,00 SA1 |
| VPE2 | 60,00 KT1 |
| Gewicht | 0,248 KGM |
| Text | STEELOX Wandscheibe 90° mit IG |
| INTRNR | 74122000 |
| Code | SMX480 |



| Art. Nr | Bezeichnung | d1 mm | L1 mm | L3 mm | z1 mm | z3 mm |
|----------|-------------|-------|-------|-------|-------|-------|
| 57250E04 | 25x3/4" | 25 | 58 | 30 | 25 | 13,5 |