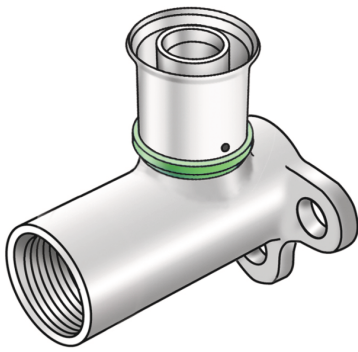


STEELOX

SMX480L STEELOX Wandscheibe 90° mit IG
20mm 16x1/2"

57251B02

Anwendungsbereiche



Press-Wandscheibe IG um 20mm verlängert, aus entzinkungsbeständigem Messing (DZR) porenfrei metallisiert, inkl. Stützhülsen mit O-Ringen und Edelstahl-Presshülsen, "unverpresst undicht"

Gesamthöhe:

1/2" - 66mm

KEINE Gewinderohre und Tempergussfittings eindrehen!

Zertifizierungen



Spezifikationen

Artikelinformationen

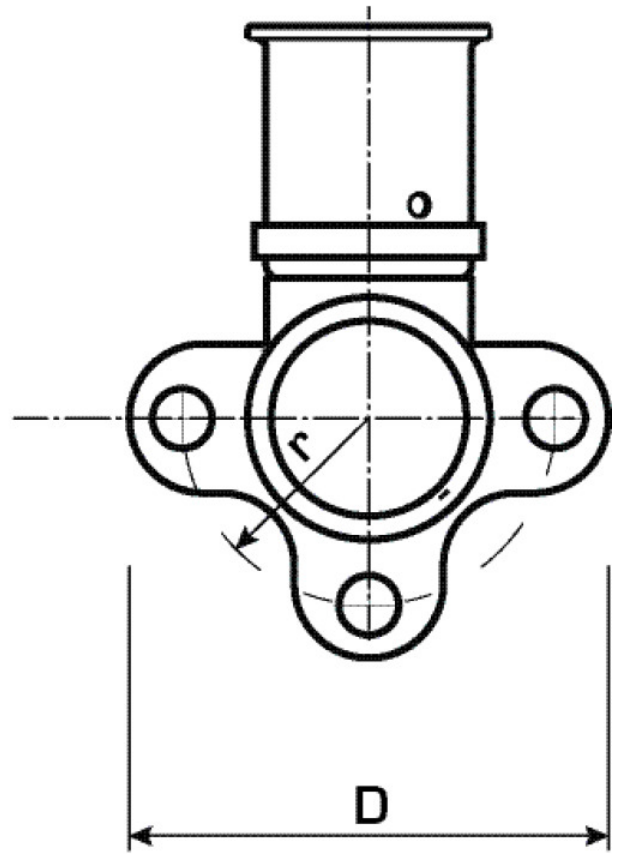
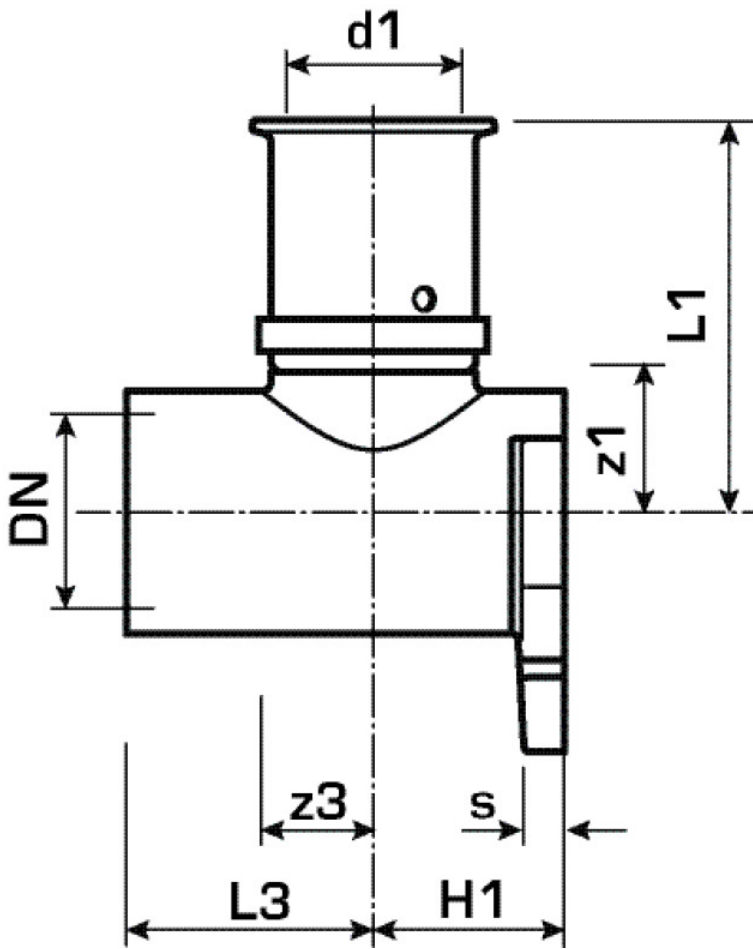
Anschluss 1	Pressmuffe
Form	Durchgängig rechtwinklig
Presskontur	SX

technische Eigenschaften

Maximaler Arbeitsdruck bei 20°C	10 bar
--	--------

Produktinformation

VPE1	10,00 SA1
VPE2	60,00 KT1
Gewicht	0,162 KGM
Text	STEELOX Wandscheibe 90° mit IG 20mm
INTRNR	74122000
Code	SMX480L



Art. Nr	Bezeichnung	d1 mm	L1 mm	L3 mm	z1 mm	z3 mm
57251B02	16x1/2"	16	40	45	16,5	9