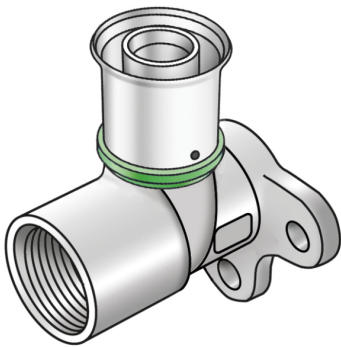


# STEELOX

## SMX480Z STEELOX Zeta Wandscheibe 90° mit IG 16x1/2"

57252B02

### Anwendungsbereiche



Zeta-Wert optimierte Press-Wandscheibe mit IG, aus entzinkungsbeständigem Messing (DZR) porenfrei metallisiert, inkl. Stützhülsen mit O-Ringen und Edelstahl-Presshülsen, "unverpresst undicht"

Gesamthöhe:

1/2" - 46mm

KEINE Gewinderohre und Tempergus fittings eindrehen!

## Zertifizierungen



# Spezifikationen

## Artikelinformationen

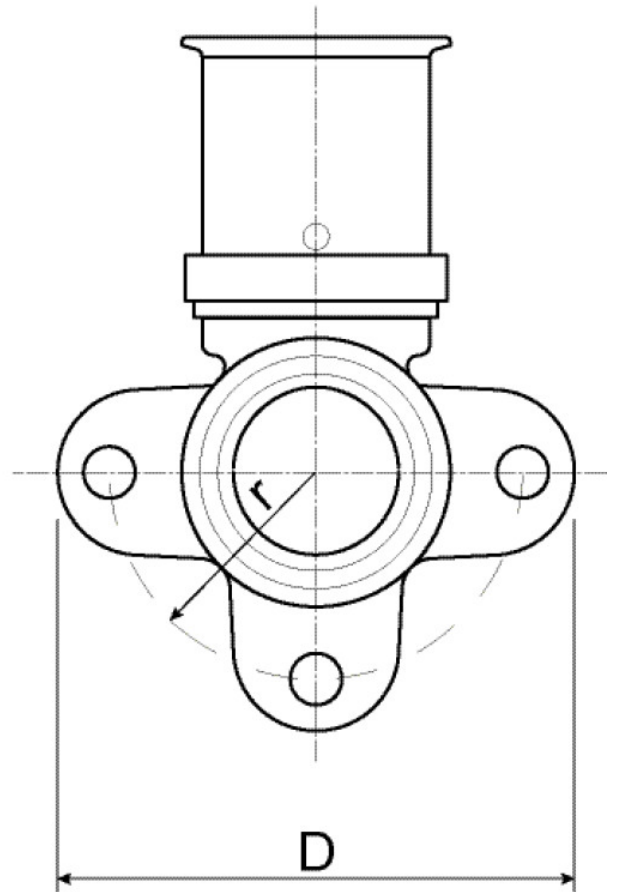
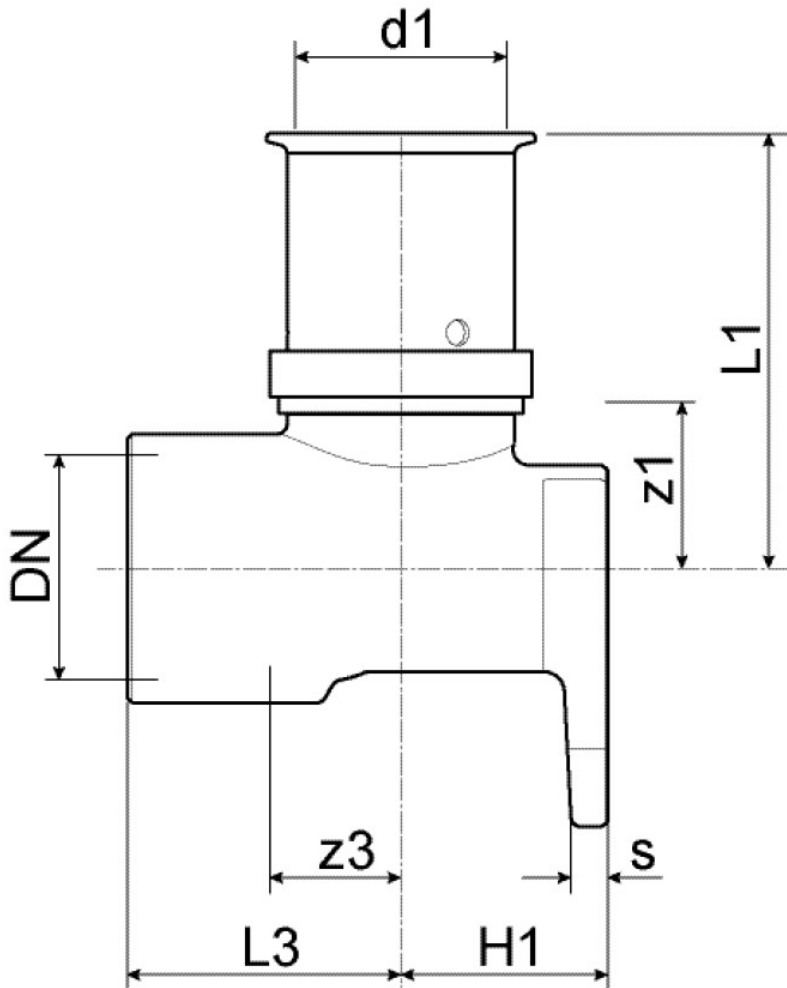
<b>Anschluss 1</b>	Pressmuffe
<b>Form</b>	Durchgängig rechtwinklig
<b>Presskontur</b>	SX

## technische Eigenschaften

<b>Maximaler Arbeitsdruck bei 20°C</b>	10 bar
--	--------

## Produktinformation

<b>VPE1</b>	10,00 SA1
<b>VPE2</b>	100,00 KT1
<b>Gewicht</b>	0,128 KGM
<b>Text</b>	STEELOX Zeta Wandscheibe 90° mit IG
<b>INTRNR</b>	74122000
<b>Code</b>	SMX480Z



Art. Nr	Bezeichnung	d1 mm	L1 mm	L3 mm	z1 mm	z3 mm
57252B02	16x1/2"	16	40	25	15,5	6,5