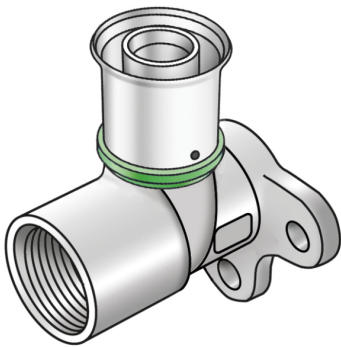


STEELOX

SMX480Z STEELOX Zeta Wandscheibe 90° mit IG 20x1/2"

57252D02

Anwendungsbereiche



Zeta-Wert optimierte Press-Wandscheibe mit IG, aus entzinkungsbeständigem Messing (DZR) porenfrei metallisiert, inkl. Stützhülsen mit O-Ringen und Edelstahl-Presshülsen, "unverpresst undicht"

Gesamthöhe:

1/2" - 46mm

KEINE Gewinderohre und Tempergusfittings eindrehen!

Zertifizierungen



Spezifikationen

Artikelinformationen

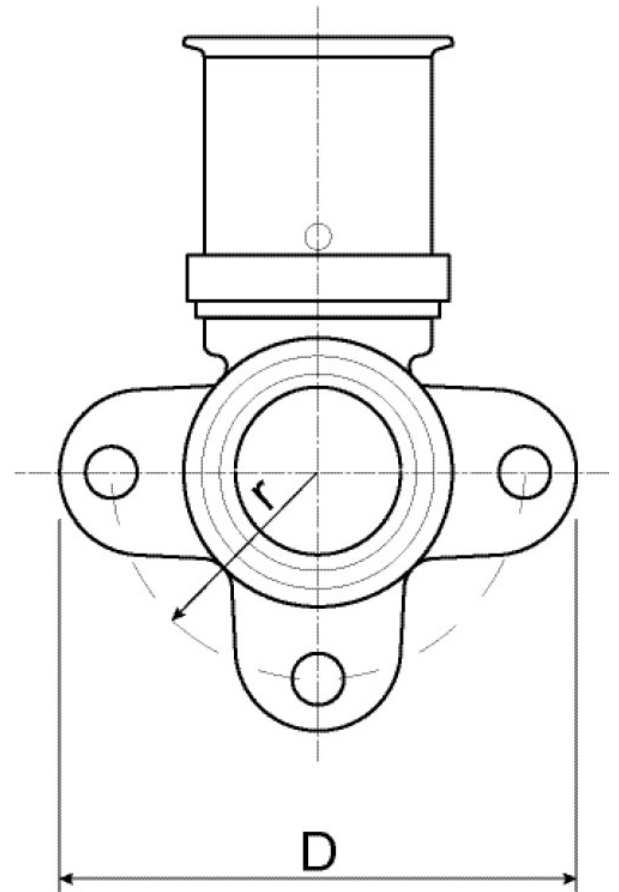
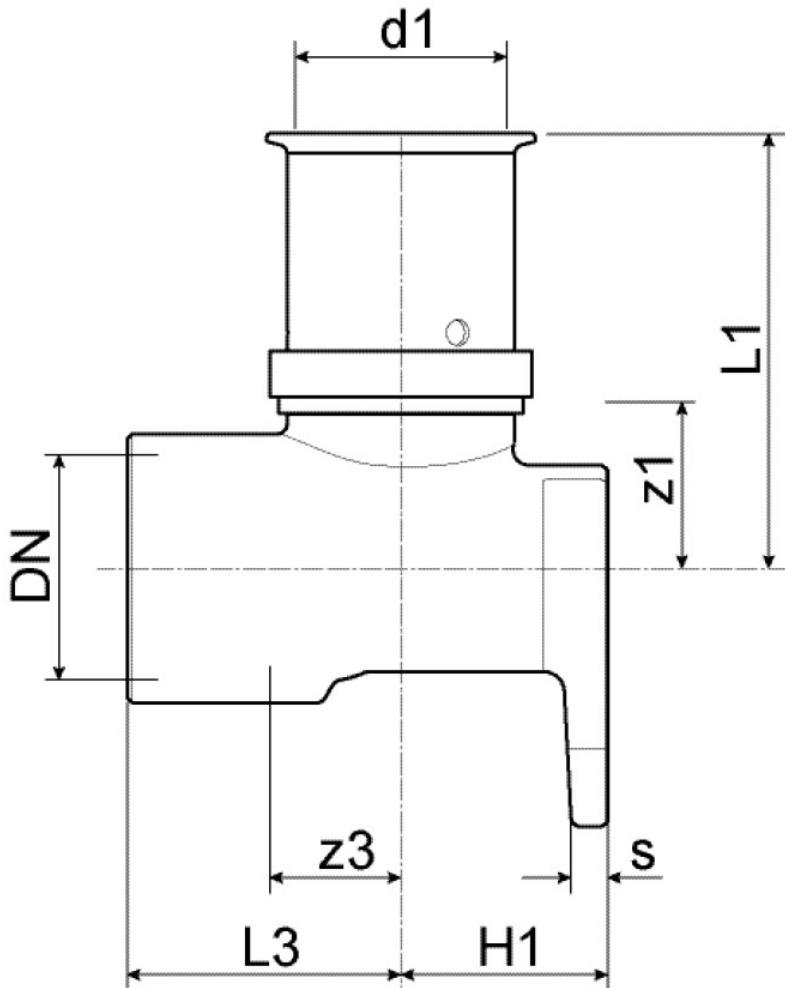
Anschluss 1	Pressmuffe
Form	Durchgängig rechtwinklig
Presskontur	SX

technische Eigenschaften

Maximaler Arbeitsdruck bei 20°C	10 bar
--	--------

Produktinformation

VPE1	10,00 SA1
VPE2	100,00 KT1
Gewicht	0,138 KGM
Text	STEELOX Zeta Wandscheibe 90° mit IG
INTRNR	74122000
Code	SMX480Z



Art. Nr	Bezeichnung	d1 mm	L1 mm	L3 mm	z1 mm	z3 mm
57252D02	20x1/2"	20	41,5	25	15,5	6,5