

# STEELOX

## SMX485 STEELOX Anschluss-Set 16x1/2" Einzelanschl.

57261B02

### Anwendungsbereiche



Mit SMX480 Wandscheiben-Winkel 90° schallgedämmt, Stopfen, Metallhalterung, Dübel und Befestigungselemente

KEINE Gewinderohre und Temperglassfittings eindrehen!

### Zertifizierungen



KE KELIT GmbH

A 4020 Linz, Ignaz-Mayer-Straße 17, Austria, Europe

TELEFON +43 (0) 50 779 E-MAIL [office@kekelit.com](mailto:office@kekelit.com)

[www.kekelit.com](http://www.kekelit.com)

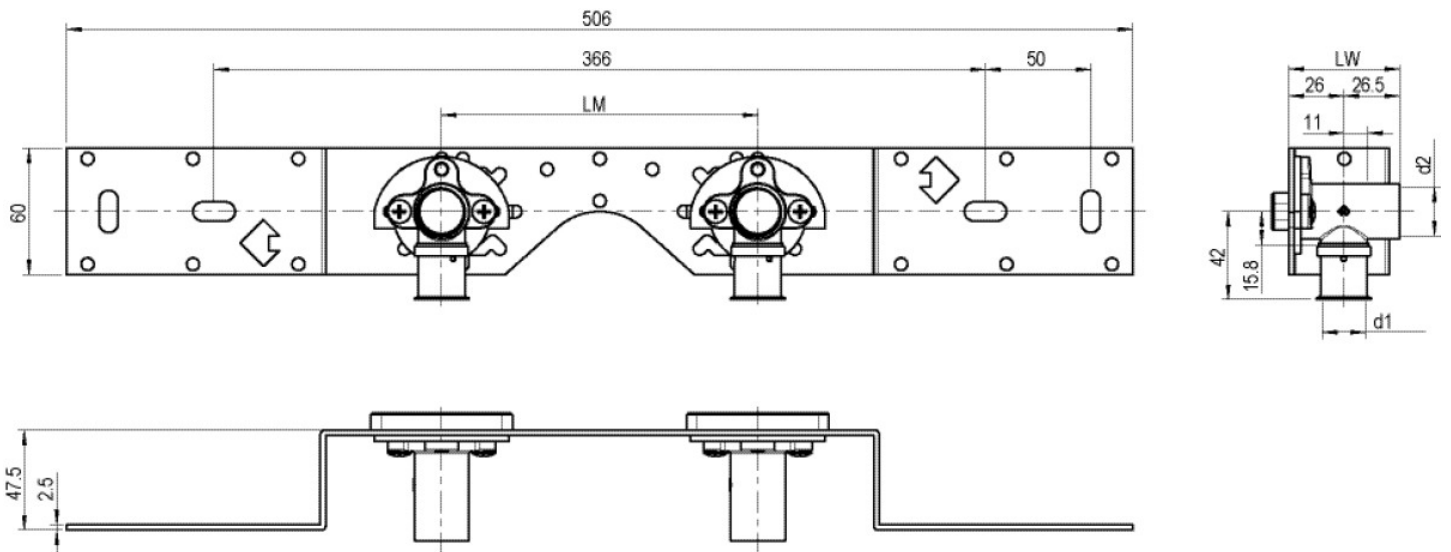
# Spezifikationen

## Artikelinformationen

|             |            |
|-------------|------------|
| Anschluss 1 | Pressmuffe |
| Ausführung  | Einzel     |

## Produktinformation

|         |                       |
|---------|-----------------------|
| VPE1    | 1,00 KT1              |
| VPE2    | 15,00 KT2             |
| Gewicht | 0,482 KGM             |
| Text    | STEELOX Anschluss-Set |
| INTRNR  | 74122000              |
| Code    | SMX485                |



| Art. Nr  | Bezeichnung           | d1 mm |
|----------|-----------------------|-------|
| 57261B02 | 16x1/2" Einzelanschl. | 16    |



**KE KELIT GmbH**  
A 4020 Linz, Ignaz-Mayer-Straße 17, Austria, Europe  
**TELEFON** +43 (0) 50 779 **E-MAIL** office@kekelit.com  
www.kekelit.com