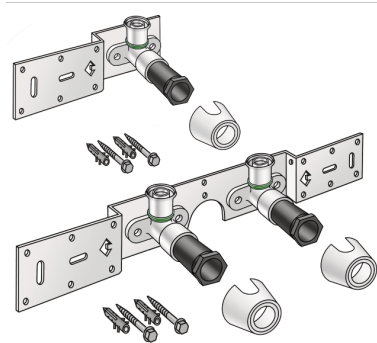


# STEELOX

## SMX485 STEELOX Anschluss-Set 20x1/2" 15cm

57266D02

### Anwendungsbereiche



Mit SMX480 Wandscheiben-Winkel 90° schallgedämmt, Stopfen, Metallhalterung, Dübel und Befestigungselemente

KEINE Gewinderohre und Tempergussfittings eindrehen!

### Zertifizierungen



KE KELIT GmbH

A 4020 Linz, Ignaz-Mayer-Straße 17, Austria, Europe

TELEFON +43 (0) 50 779 E-MAIL office@kekelit.com

www.kekelit.com

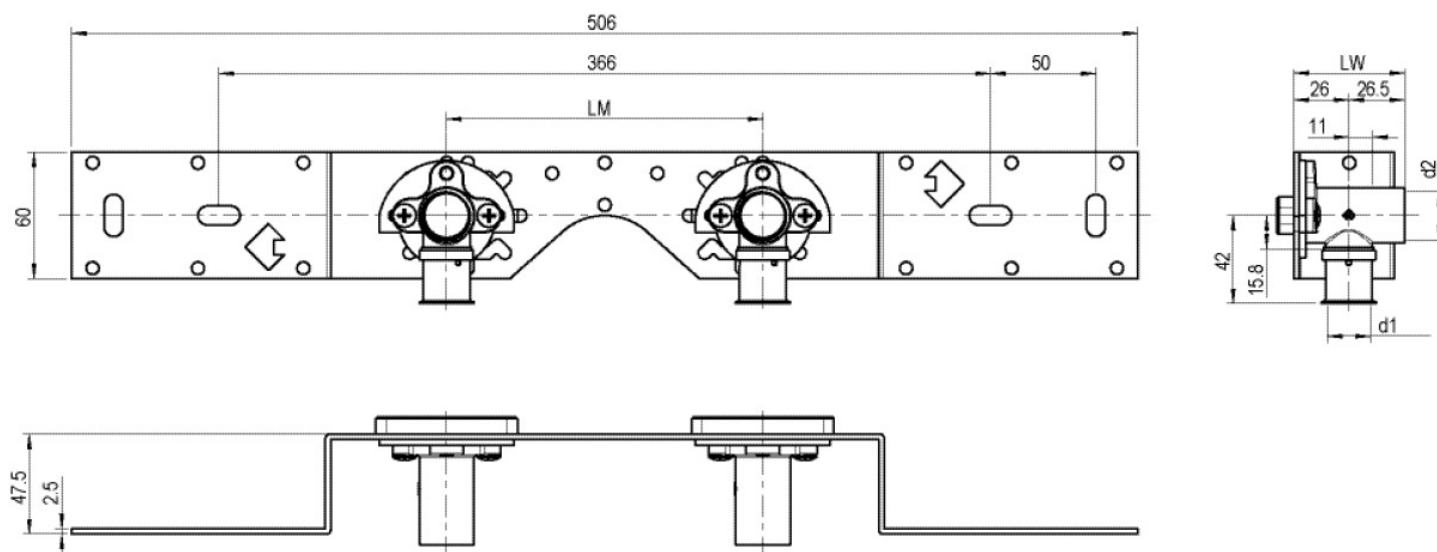
# Spezifikationen

## Artikelinformationen

Anschluss 1	Pressmuffe
Ausführung	Doppel Brücke

## Produktinformation

VPE1	1,00 KT1
VPE2	15,00 KT2
Gewicht	0,973 KGM
Text	STEELOX Anschluss-Set
INTRNR	74122000
Code	SMX485



Art. Nr	Bezeichnung	d1 mm
57266D02	20x1/2" 15cm	20



**KE KELIT GmbH**

A 4020 Linz, Ignaz-Mayer-Straße 17, Austria, Europe  
**TELEFON** +43 (0) 50 779 **E-MAIL** office@kekelit.com  
www.kekelit.com