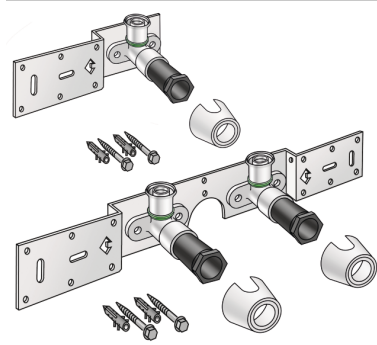


STEELOX

SMX485Z STEELOX Zeta Anschluss-Set 16x1/2" 15cm

57296B02

Anwendungsbereiche



Mit SMX480Z Zeta-Wert optimierte Press-Wandscheibe mit IG 90° schalldämmt, Stopfen,
Metallhalterung, Dübel und Befestigungselemente
KEINE Gewinderohre und Tempergussfittings eindrehen!

Zertifizierungen



KE KELIT GmbH

A 4020 Linz, Ignaz-Mayer-Straße 17, Austria, Europe

TELEFON +43 (0) 50 779 E-MAIL office@kekelit.com

www.kekelit.com

Spezifikationen

Artikelinformationen

Anschluss 1	Pressmuffe
Ausführung	Doppel Brücke

Produktinformation

VPE1	1,00 KT1
VPE2	15,00 KT2
Gewicht	0,919 KGM
Text	STEELOX Zeta Anschluss-Set
INTRNR	74122000
Code	SMX485Z



Art. Nr	Bezeichnung	d1 mm
57296B02	16x1/2" 15cm	16



KE KELIT GmbH

A 4020 Linz, Ignaz-Mayer-Straße 17, Austria, Europe

TELEFON +43 (0) 50 779 **E-MAIL** office@kekelit.com

www.kekelit.com