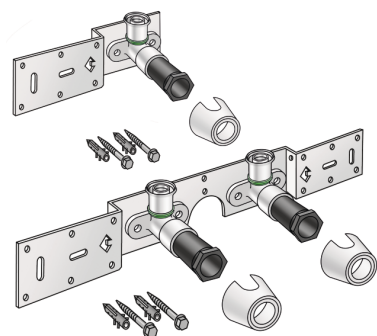


# STEELOX

## SMX485Z STEELOX Zeta Anschluss-Set 20x1/2" Einzelanschl.

57291D02

### Anwendungsbereiche



Mit SMX480Z Zeta-Wert optimierte Press-Wandscheibe mit IG 90° schalldämmt, Stopfen,  
Metallhalterung, Dübel und Befestigungselemente  
KEINE Gewinderohre und Tempergussfittings eindrehen!

### Zertifizierungen



KE KELIT GmbH

A 4020 Linz, Ignaz-Mayer-Straße 17, Austria, Europe

TELEFON +43 (0) 50 779 E-MAIL [office@kekelit.com](mailto:office@kekelit.com)

[www.kekelit.com](http://www.kekelit.com)

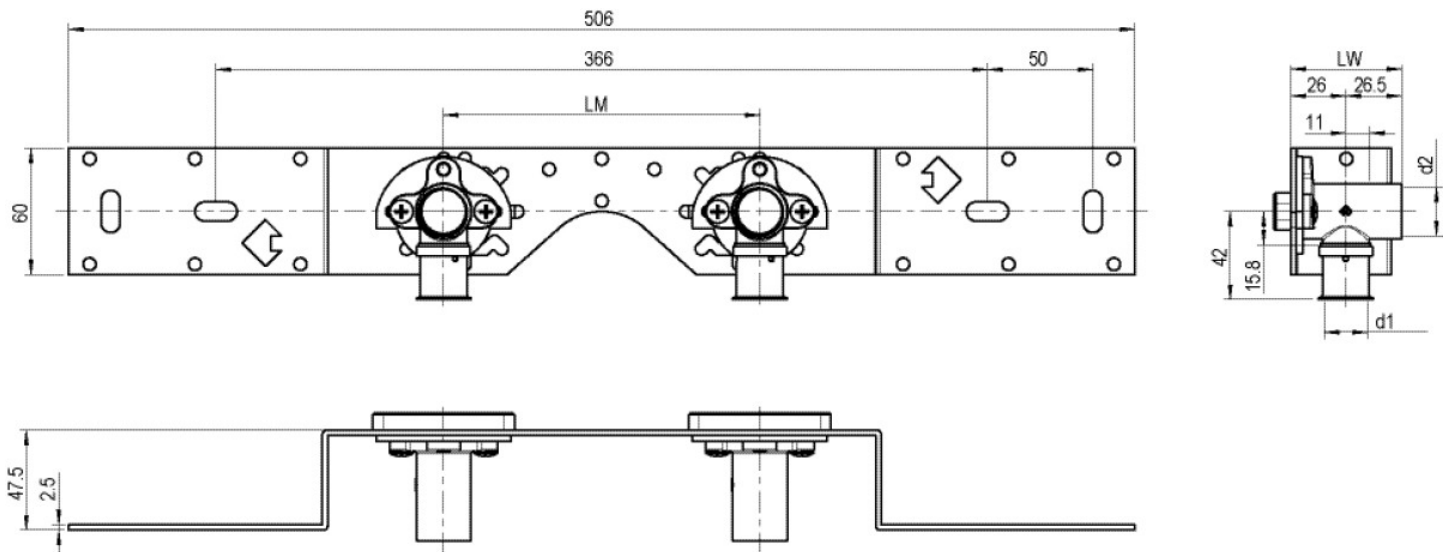
# Spezifikationen

## Artikelinformationen

Anschluss 1	Pressmuffe
Ausführung	Einzel

## Produktinformation

VPE1	1,00 KT1
VPE2	15,00 KT2
Gewicht	0,476 KGM
Text	STEELOX Zeta Anschluss-Set
INTRNR	74122000
Code	SMX485Z



Art. Nr	Bezeichnung	d1 mm
57291D02	20x1/2" Einzelanschl.	20



**KE KELIT GmbH**

A 4020 Linz, Ignaz-Mayer-Straße 17, Austria, Europe  
**TELEFON** +43 (0) 50 779 **E-MAIL** office@kekelit.com  
www.kekelit.com