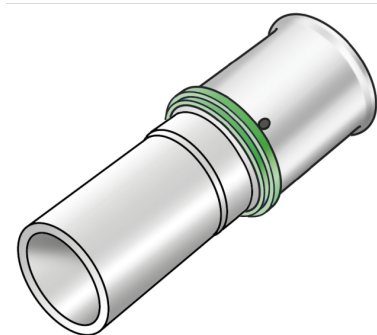


STEELOX

SMX489 STEELOX - STEELFIX Übergang 16/15

57272BB0

Anwendungsbereiche



Press-Übergang gerade von Steelfix-, Copperfix Rohrmaß auf STEELOX - Pressmuffe aus Rotguss porenfrei metallisiert, inkl. Stützhülsen mit O-Ringen und Edelstahl-Presshülsen, "unverpresst undicht"

ACHTUNG! Anschluss an Rohrende nur als Schraub- oder Pressverbindung geeignet!

Zertifizierungen



KE KELIT GmbH

A 4020 Linz, Ignaz-Mayer-Straße 17, Austria, Europe

TELEFON +43 (0) 50 779 E-MAIL office@kekelit.com

www.kekelit.com

Spezifikationen

Artikelinformationen

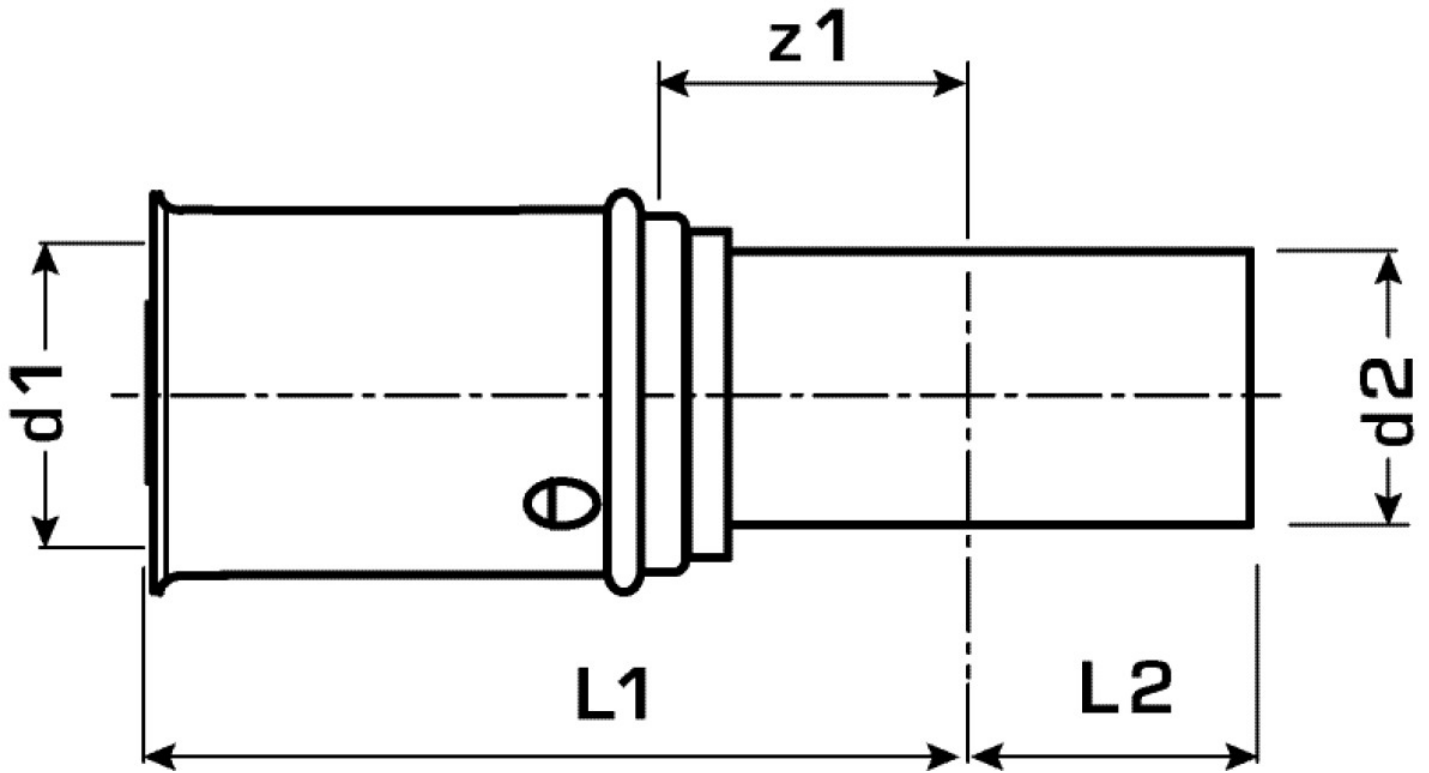
Anschluss 1	Pressmuffe
Anschluss 2	Zapfen/Rohrende
Ausführung	1-teilig
Form	gerade
Presskontur	SX

technische Eigenschaften

Maximaler Arbeitsdruck bei 20°C	10 bar
--	--------

Produktinformation

VPE1	10,00 SA1
VPE2	160,00 KT1
Gewicht	0,030 KGM
Text	STEELOX - STEELFIX Übergang
INTRNR	74122000
Code	SMX489



Art. Nr	Bezeichnung	d1 mm	d2 mm	L1 mm	L2 mm	z1 mm
57272BB0	16/15	16	15	27	27	3