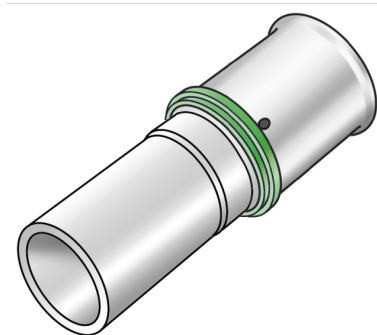


# STEELOX

## SMX489 STEELOX - STEELFIX Übergang 20/22

57272DD0

### Anwendungsbereiche



Press-Übergang gerade von Steelfix-, Copperfix Rohrmaß auf STEELOX - Pressmuffe aus Rotguss porenfrei metallisiert, inkl. Stützhülsen mit O-Ringen und Edelstahl-Presshülsen, "unverpresst undicht"

ACHTUNG! Anschluss an Rohrende nur als Schraub- oder Pressverbindung geeignet!

### Zertifizierungen



KE KELIT GmbH

A 4020 Linz, Ignaz-Mayer-Straße 17, Austria, Europe

TELEFON +43 (0) 50 779 E-MAIL [office@kekelit.com](mailto:office@kekelit.com)

[www.kekelit.com](http://www.kekelit.com)

# Spezifikationen

## Artikelinformationen

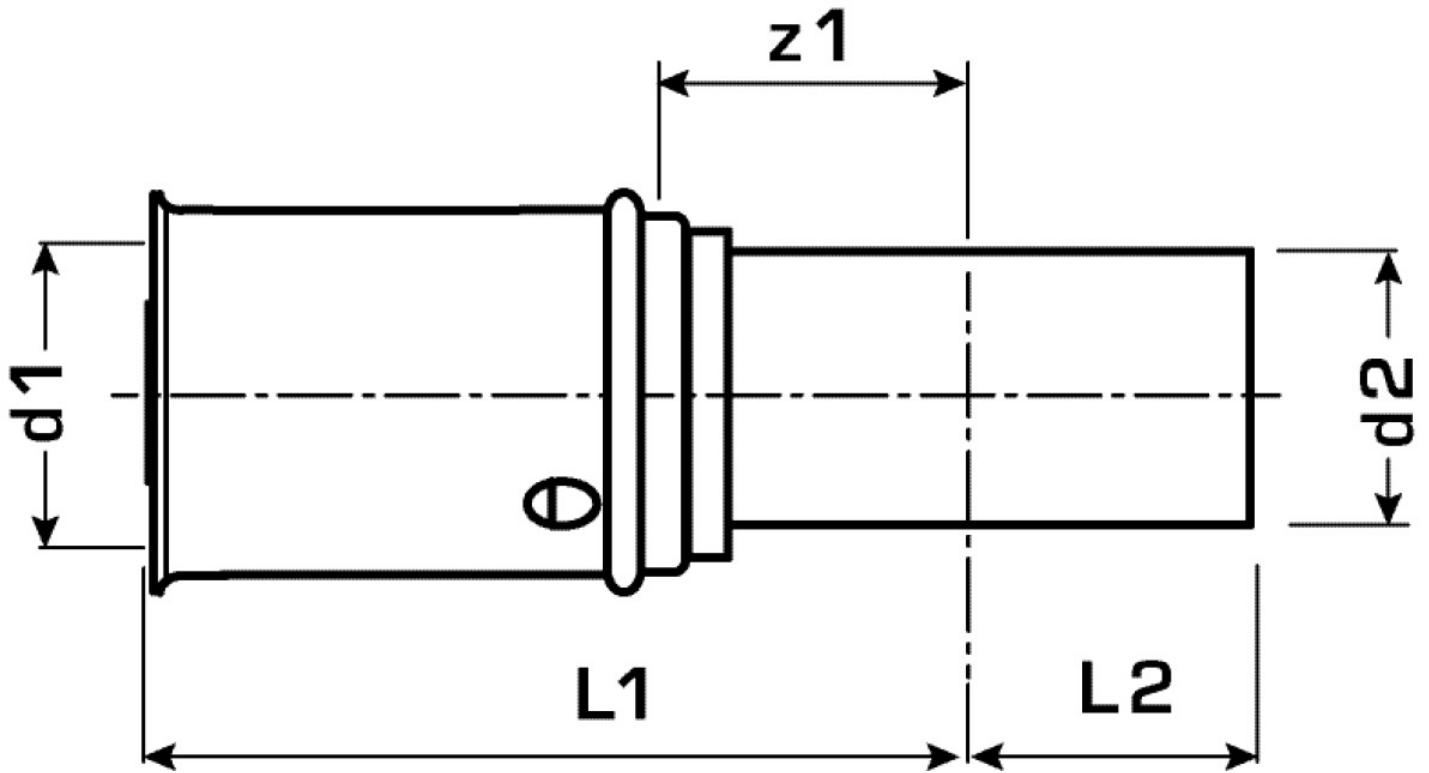
|                    |                 |
|--------------------|-----------------|
| <b>Anschluss 1</b> | Pressmuffe      |
| <b>Anschluss 2</b> | Zapfen/Rohrende |
| <b>Ausführung</b>  | 1-teilig        |
| <b>Form</b>        | gerade          |
| <b>Presskontur</b> | SX              |

## technische Eigenschaften

|                                        |        |
|----------------------------------------|--------|
| <b>Maximaler Arbeitsdruck bei 20°C</b> | 10 bar |
|----------------------------------------|--------|

## Produktinformation

|                |                             |
|----------------|-----------------------------|
| <b>VPE1</b>    | 10,00 SA1                   |
| <b>VPE2</b>    | 100,00 KT1                  |
| <b>Gewicht</b> | 0,060 KGM                   |
| <b>Text</b>    | STEELOX - STEELFIX Übergang |
| <b>INTRNR</b>  | 74122000                    |
| <b>Code</b>    | SMX489                      |



| Art. Nr  | Bezeichnung | d1 mm | d2 mm | L1 mm | L2 mm | z1 mm |
|----------|-------------|-------|-------|-------|-------|-------|
| 57272DD0 | 20/22       | 20    | 22    | 29    | 29    | 3     |