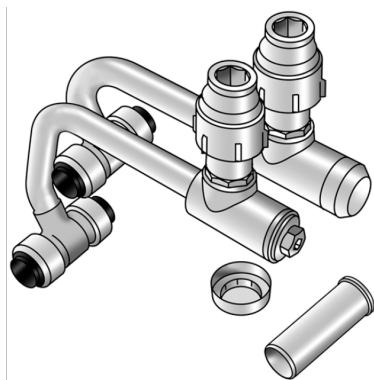


STEEL FIX C-STAHL

CF435 STEELFIX Steck SL-Anschlussgarnitur 15 / 3/4" IG/15

54160BB0

Anwendungsbereiche



Steck SL-Radiator-Anschlussgarnitur aus Messing porenfrei metallisiert, geeignet für die Verarbeitung mit C-Stahl-, Edelstahl- und Kupferrohren, HK-Anschlussrohr d12x1mm, inkl. höhen- und tiefenverstellbarem Eck-Absperrventil, die längskraftschlüssige Rohrfixierung des Absperrventiles wird mit Sechskantschlüssel M13 an der Vorderseite vom Absperrventil sichergestellt, die Absperrung erfolgt mit Inbusschlüssel 4mm, Radiatoranschlüsse 3/4"IG flach dichtend

Die Endstücke werden für den letzten Radiator an der SL-Anschlussgarnitur benötigt!

Spezifikationen

Produktinformation	
VPE1	1,00 SA1
VPE2	6,00 KT1
Gewicht	0,816 KGM
Text	STEELFIX Steck SL-Anschlussgarnitur
INTRNR	73071990
Hauptwarengruppe	STEELFIX
Warengruppe	C-STAHL Steckformstücke
Code	CF435

Art. Nr	Bezeichnung	d1 mm	d2 Zoll
54160BB0	15 / 3/4" IG/15	15	3/4"