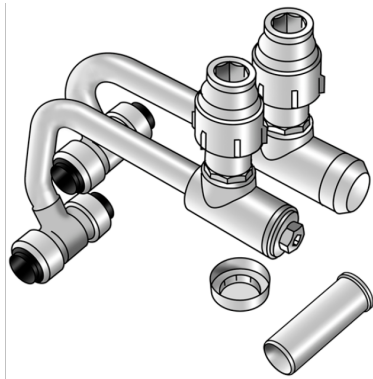


# STEEL FIX C-STAHL

## CF435 STEELFIX Steck SL-Anschlussgarnitur Endst.18

54161C00

### Anwendungsbereiche



Steck SL-Radiator-Anschlussgarnitur aus Messing porenfrei metallisiert, geeignet für die Verarbeitung mit C-Stahl-, Edelstahl- und Kupferrohren, HK-Anschlussrohr d12x1mm, inkl. höhen- und tiefenverstellbarem Eck-Absperrventil, die längskraftschlüssige Rohrfixierung des Absperrventiles wird mit Sechskantschlüssel M13 an der Vorderseite vom Absperrventil sichergestellt, die Absperrung erfolgt mit Inbusschlüssel 4mm, Radiatoranschlüsse 3/4"IG flach dichtend

Die Endstücke werden für den letzten Radiator an der SL-Anschlussgarnitur benötigt!

# Spezifikationen

Produktinformation	
VPE1	2,00 SA1
VPE2	10,00 KT1
Gewicht	0,040 KGM
Text	STEELFIX Steck SL-Anschlussgarnitur
INTRNR	73071990
Hauptwarengruppe	STEELFIX
Warengruppe	C-STAHL Steckformstücke
Code	CF435

Art. Nr	Bezeichnung
54161C00	Endst.18