

STEEL FIX C-STAHL

CP410 STEELFIX C-Stahl Press-Kupplung 15

54600BB0

Anwendungsbereiche



Press-Kupplung gerade aus C-Stahl mit aufgebracht Zinkschicht, inkl. EPDM-Dichtelemente, von d15-54 "unverpresst undicht"

Presskontur: M

Spezifikationen

Artikelinformationen

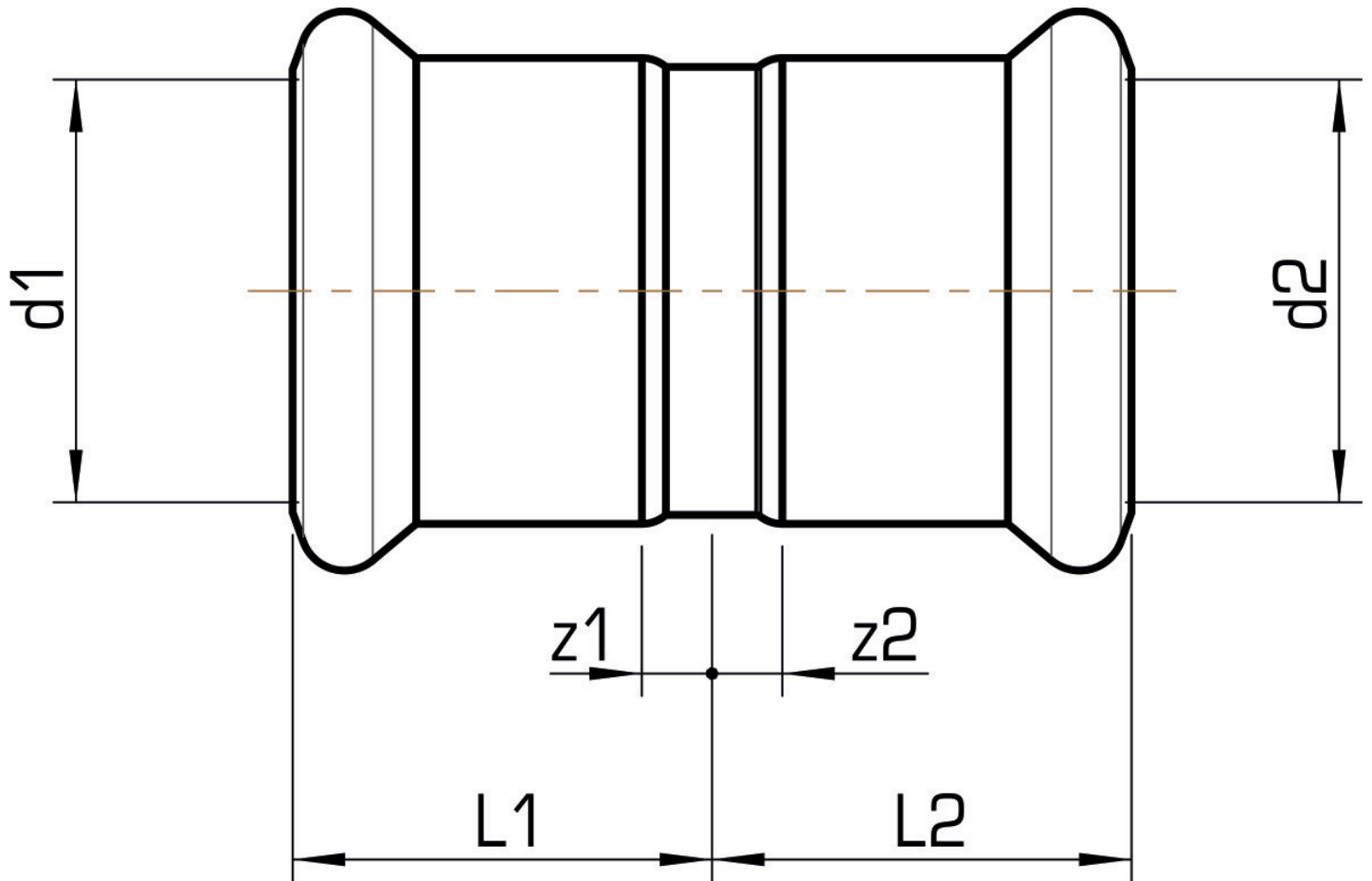
Anschluss 1	Pressmuffe
Anschluss 2	Pressmuffe
Ausführung	1-teilig
Form	gerade
Presskontur	M

technische Eigenschaften

Maximaler Arbeitsdruck bei 20°C	16 bar
--	--------

Produktinformation

VPE1	10,00 SA1
VPE2	140,00 KT1
VPE3	3500,00 DDP
Gewicht	0,040 KGM
Text	STEELFIX C-Stahl Press-Kupplung
INTRNR	73079980
Hauptwarengruppe	STEELFIX
Warengruppe	C-STAHL Pressformstücke
Code	CP410



Art. Nr	Bezeichnung	d1 mm	d2 mm	L1 mm	L2 mm	z1 mm	z2 mm
54600BB0	15	15	15	25	25	5	5