

STEEL FIX C-STAHL

CP410 STEELFIX C-Stahl Press-Kupplung 28

54600EE0

Anwendungsbereiche



Press-Kupplung gerade aus C-Stahl mit aufgebrachtener Zinkschicht, inkl. EPDM-Dichtelemente, von d15-54 "unverpresst undicht"

Presskontur: M

Spezifikationen

Artikelinformationen

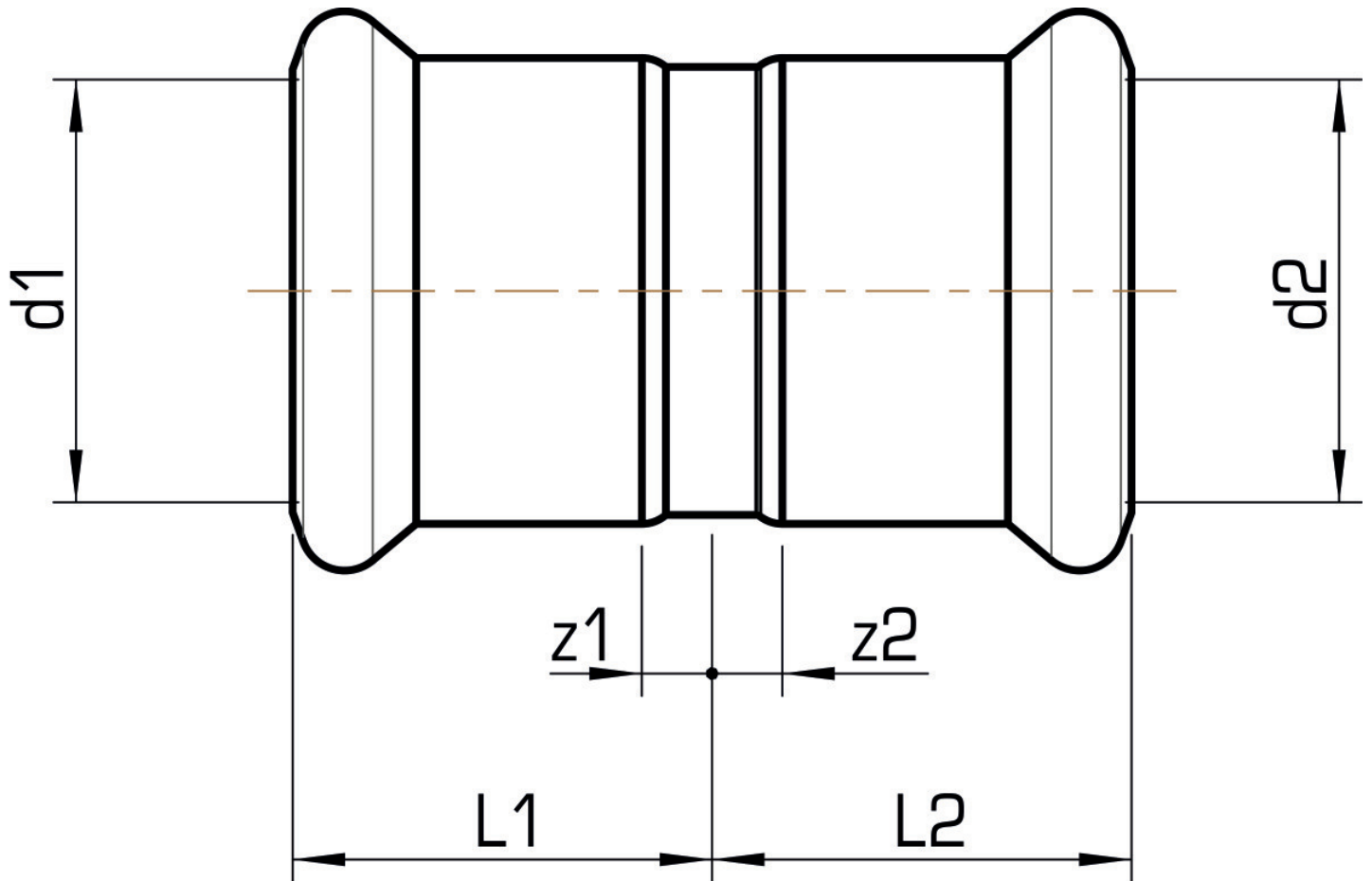
Anschluss 1	Pressmuffe
Anschluss 2	Pressmuffe
Ausführung	1-teilig
Form	gerade
Presskontur	M

technische Eigenschaften

Maximaler Arbeitsdruck bei 20°C	16 bar
--	--------

Produktinformation

VPE1	10,00 SA1
VPE2	60,00 KT1
VPE3	1500,00 DDP
Gewicht	0,083 KGM
Text	STEELFIX C-Stahl Press-Kupplung
INTRNR	73079980
Hauptwarengruppe	STEELFIX
Warengruppe	C-STAHL Pressformstücke
Code	CP410



Art. Nr	Bezeichnung	d1 mm	d2 mm	L1 mm	L2 mm	z1 mm	z2 mm
54600EE0	28	28	28	28	28	5	5