

STEEL FIX C-STAHL

CP420 STEELFIX C-Stahl Press-Bogen 90° 88,9

54615KK0

Anwendungsbereiche



Press-Bogen 90° aus C-Stahl mit aufgebracht Zinkschicht, inkl. EPDM-Dichtelemente, von d15-54
"unverpresst undicht"

Presskontur: M

Spezifikationen

Artikelinformationen

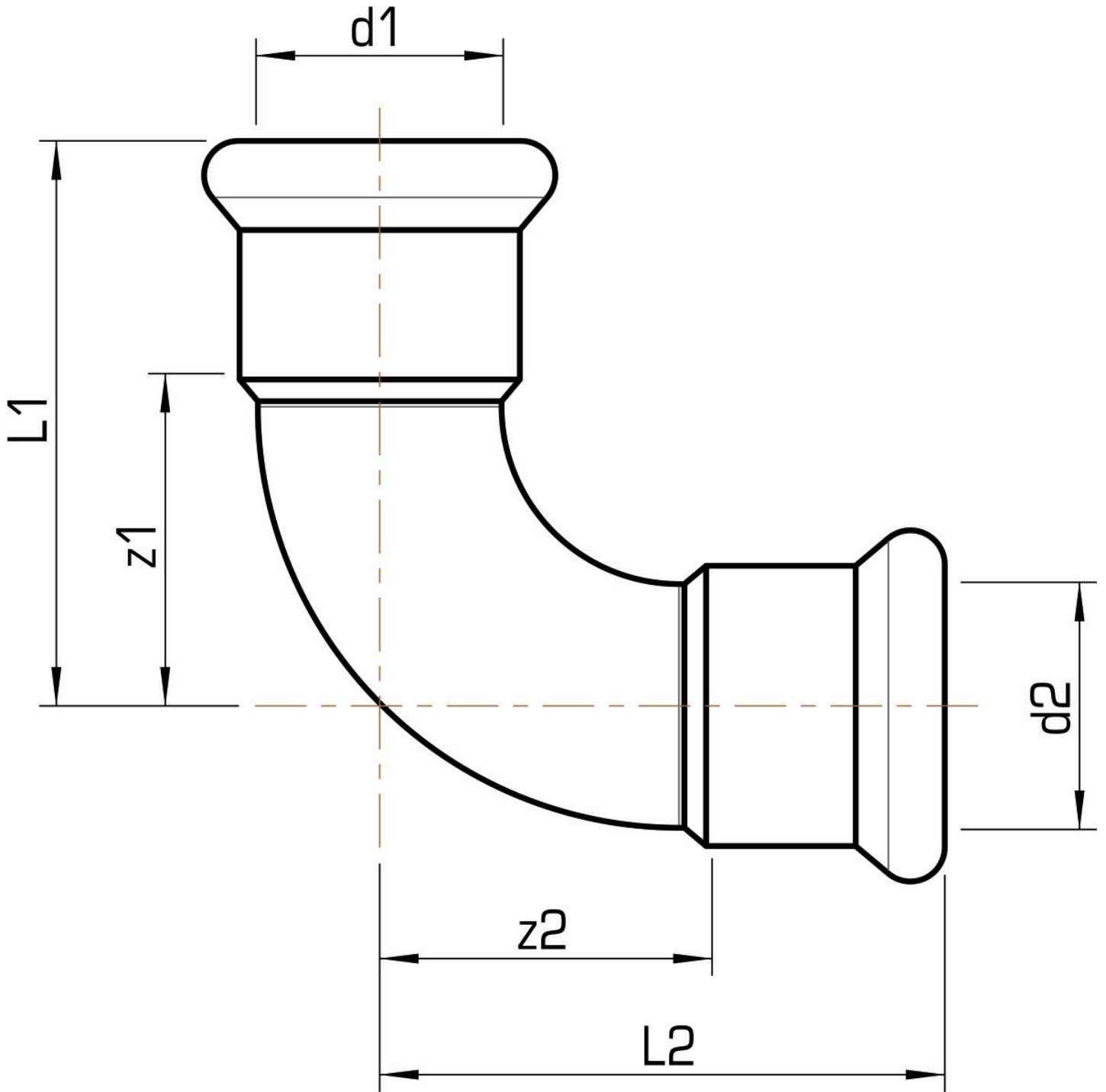
Anschluss 1	Pressmuffe
Anschluss 2	Pressmuffe
Ausführung	1-teilig
Winkel	90 °
Presskontur	M

technische Eigenschaften

Maximaler Arbeitsdruck bei 20°C	16 bar
---------------------------------	--------

Produktinformation

VPE1	2,00 SA1
VPE2	8,00 KT1
Gewicht	1,295 KGM
Text	STEELFIX C-Stahl Press-Bogen 90°
INTRNR	73079980
Hauptwarengruppe	STEELFIX
Warengruppe	C-STAHL Pressformstücke
Code	CP420



Art. Nr	Bezeichnung	d1 mm	d2 mm	L1 mm	L2 mm	z1 mm	z2 mm
54615KK0	88,9	88,9	88,9	174	174	111	111