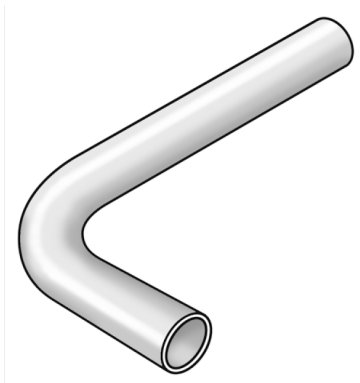


# STEEL FIX C-STAHL

CP422 STEELFIX C-Stahl Press-Passbogen 90°  
außen/außen 35

54617FF0

## Anwendungsbereiche



Bogen 90° a/a aus C-Stahl, mit aufgebrachtener Zinkschicht

Abmessungen:

d15-22 - 120x70mm

d28 - 120x80mm

d35 - 200x120mm

d42 - 250x150mm

d54 - 300x200mm

# Spezifikationen

## Artikelinformationen

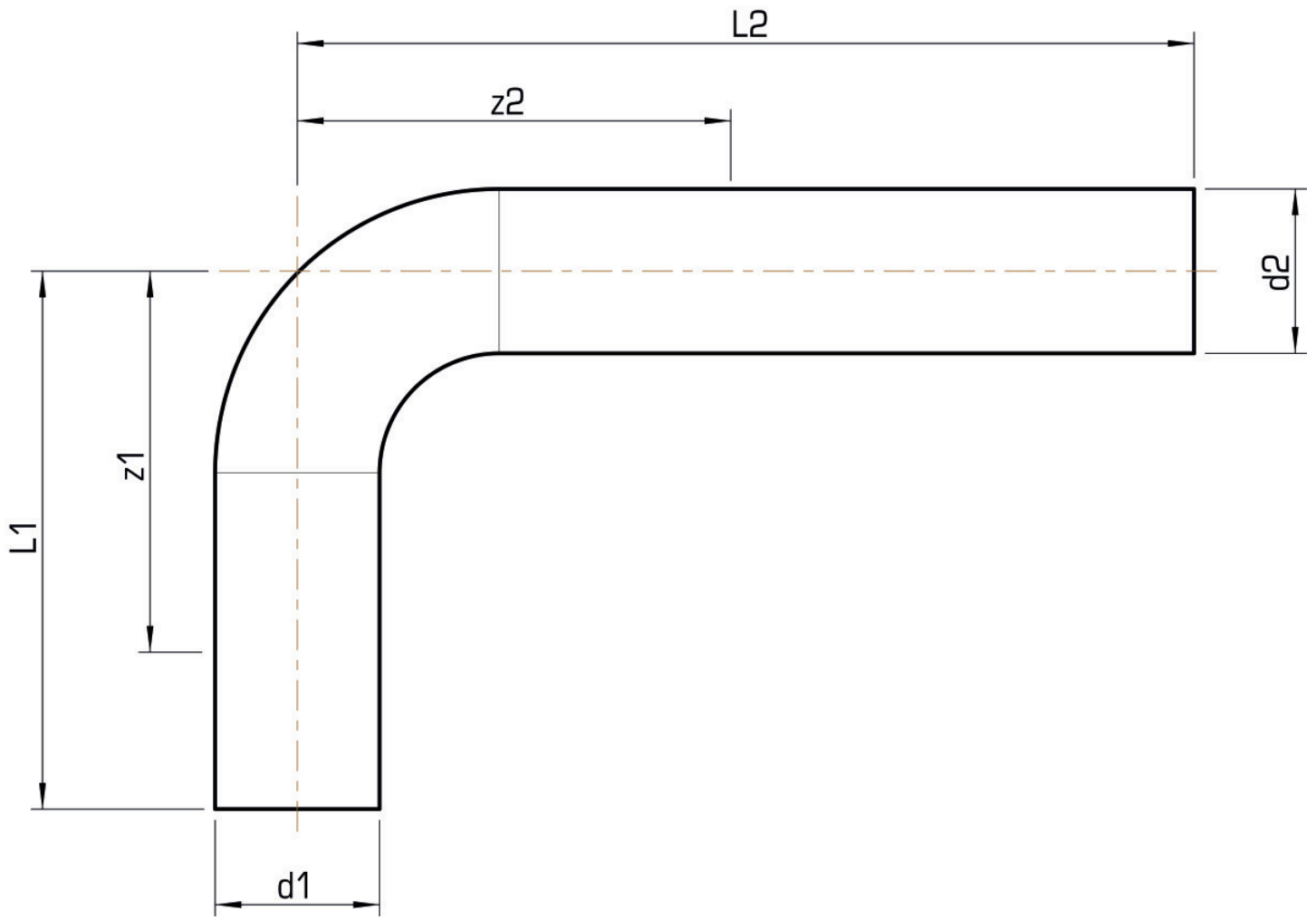
|                    |                 |
|--------------------|-----------------|
| <b>Anschluss 1</b> | Zapfen/Rohrende |
| <b>Anschluss 2</b> | Zapfen/Rohrende |
| <b>Ausführung</b>  | 1-teilig        |
| <b>Form</b>        | Bogen           |
| <b>Winkel</b>      | 90 °            |

## technische Eigenschaften

|  |        |
|--|--------|
| <b>Maximaler Arbeitsdruck bei 20°C</b> | 16 bar |
|--|--------|

## Produktinformation

|                         |  |
|-------------------------|--|
| <b>VPE1</b>             | 4,00 SA1   |
| <b>VPE2</b>             | 8,00 KT1   |
| <b>VPE3</b>             | 200,00 DDP                                       |
| <b>Gewicht</b>          | 0,471 KGM  |
| <b>Text</b>             | STEELFIX C-Stahl Press-Passbogen 90° außen/außen |
| <b>INTRNR</b>           | 73079980   |
| <b>Hauptwarengruppe</b> | STEELFIX   |
| <b>Warengruppe</b>      | C-STAHL Pressformstücke                          |
| <b>Code</b>             | CP422  |



| Art. Nr  | Bezeichnung | d1 mm | d2 mm | L1 mm | L2 mm | z1 mm | z2 |
|----------|-------------|-------|-------|-------|-------|-------|----|
| 54617FF0 | 35          | 35    | 35    | 120   | 200   | 94    | 78 |