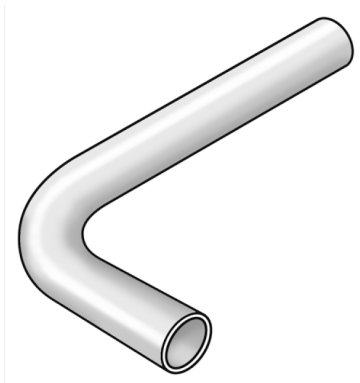


# STEEL FIX C-STAHL

CP422 STEELFIX C-Stahl Press-Passbogen 90°  
außen/außen 42

54617GG0

## Anwendungsbereiche



Bogen 90° a/a aus C-Stahl, mit aufgebrachtener Zinkschicht

Abmessungen:

d15-22 - 120x70mm

d28 - 120x80mm

d35 - 200x120mm

d42 - 250x150mm

d54 - 300x200mm

# Spezifikationen

## Artikelinformationen

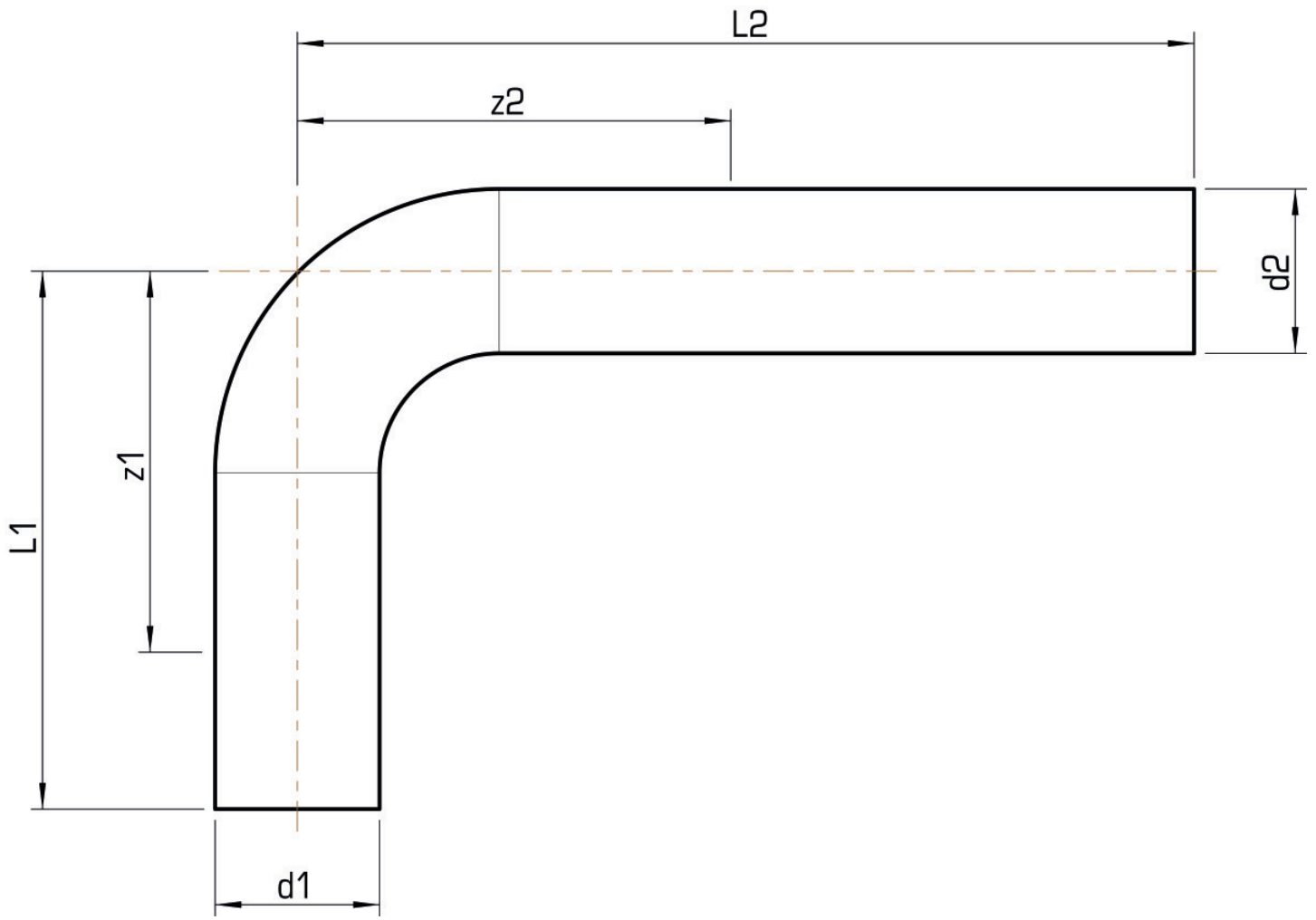
<b>Anschluss 1</b>	Zapfen/Rohrende
<b>Anschluss 2</b>	Zapfen/Rohrende
<b>Ausführung</b>	1-teilig
<b>Form</b>	Bogen
<b>Winkel</b>	90 °

## technische Eigenschaften

<b>Maximaler Arbeitsdruck bei 20°C</b>	16 bar
----------------------------------------	--------

## Produktinformation

<b>VPE1</b>	2,00 SA1
<b>VPE2</b>	4,00 KT1
<b>VPE3</b>	100,00 DDP
<b>Gewicht</b>	0,611 KGM
<b>Text</b>	STEELFIX C-Stahl Press-Passbogen 90° außen/außen
<b>INTRNR</b>	73079980
<b>Hauptwarengruppe</b>	STEELFIX
<b>Warengruppe</b>	C-STAHL Pressformstücke
<b>Code</b>	CP422



Art. Nr	Bezeichnung	d1 mm	d2 mm	L1 mm	L2 mm	z1 mm	z2
54617GG0	42	42	42	150	250	120	101